

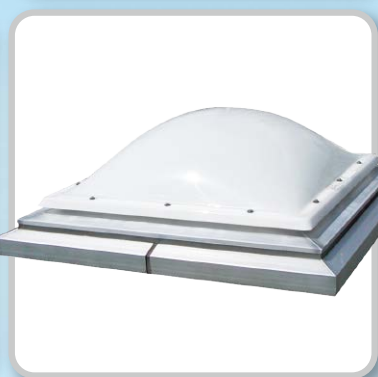
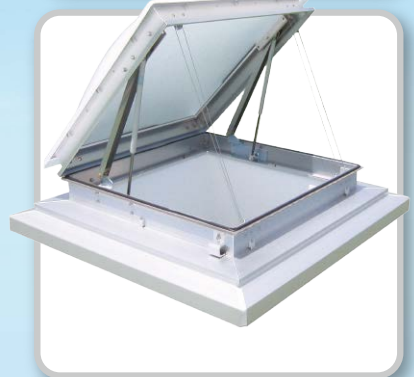
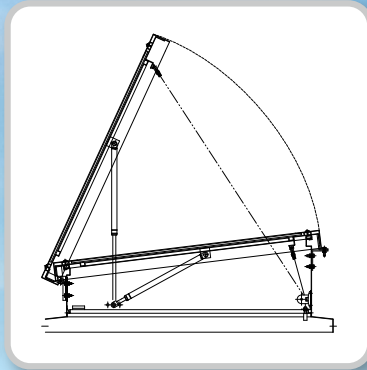
排煙 トップライトシリーズ

排煙式 トップライト

排煙ハッチ・排煙片開き・排煙パラレル

固定式 トップライト

(ドーム・フラットガラス・四角錐)



日昌 グラス株式会社

INDEX

安全上のご注意

危険・警告・注意事項のご紹介 2

開閉タイプ トップライトシリーズ

【排煙ハッチ】	扉／両開き（天板・ガラス・ポリカ中空シート）	NHH・ST (SUS) -M/G/GC	3・4
【排煙片開き】	扉／片開き（天板・ガラス・ポリカ中空シート）	NHO・ST (SUS) -M/G/GC	5
	角／長尺フラットガラス 片側開閉タイプ	NHO・ALF-GC・G/GCL・GL	6
	長尺ドーム+ガラス 片側開閉タイプ	NHO・ALF-GDL	7
	角ドーム+ガラス 片側開閉タイプ	NHO・ALF/SUS-GD	8
	高断熱 角ドーム+ガラス 片側開閉タイプ	NHO・ALF-GDH	8
【排煙パラレル】	角ドーム+ガラス 垂直開閉タイプ	NHP・ALF/SUS-GD	9
	長尺ドーム+ガラス 垂直開閉タイプ	NHP・ALF/SUS-GDL	10
	ピラミッド（ガラス四角錐）垂直開閉タイプ	NHP・ALF/SUS-GP	11
	角／長尺フラットガラス 垂直開閉タイプ	NHP・ALF-G/GL	12
【点検口タイプ】	扉／片開き（ドーム+ガラス／天板）	NTO・SUS-GD/M	13
【特殊製品】	屋上出入り口&天窓 でのハッチ	NHO・ALF-DEL	14

固定式タイプ トップライトシリーズ

【固定式】	角ドーム+ガラスタイプ	NF・ALF/SUS-GD	15
	高断熱 角ドーム+ガラスタイプ	NF・ALF-GDH	16
	高断熱 角／長尺フラットガラスタイプ	NF・ALF-GH/GHL	17・18
	角／長尺フラットガラスタイプ	NF・ALF-G/GL	19
	長尺ドーム+ガラスタイプ	NF・ALF/SUS-GDL	20
	ピラミッド（ガラス四角錐）タイプ	NF・ALF/SUS-GP	21

開閉装置

手動開閉装置	22
外付け電動開閉装置	22

安全対策品 / SOLARIS

安全対策品（落下防止ネット付き）	23
太陽光追尾採光装置 SOLARIS	23

技術資料

トップライトの性能について	24
トップライトの耐火に関する取扱いについて	24

製品機能対応一覧表

開閉タイプ	25
固定タイプ	26
オプション品	26

安全上のご注意

お取扱いの前に下記事項をお読みの上、必ずお守り下さい。

⚠ 危険

取扱いを誤った場合に、
死亡または重症を負う危険が切迫していることを示します。

⚠ 警告

取扱いを誤った場合に、
死亡または重症を負う可能性があることを示します。

⚠ 注意

取扱いを誤った場合に、
軽症を負うかまたは物的損傷の可能性のあることを示します。

⚠ 危険

- ドームやガラスの上には絶対に乗らないで下さい。割れて転落します。
- トップライトの開閉時には、手などをはさまれる可能性がありますので十分ご注意ください。
- ① ドームやガラスは通常の積雪や風圧には耐えますが、人の体重を支えるには不十分です。設置場所によっては、人が飛び乗ったりしないように安全対策をご検討下さい。
- ② 人が自由に入出入りする設置場所では、部外者が立入らないよう出入口に施錠や「立入り禁止」の表示をしたり、登られないように躯体を高くしたり、トップライトの周囲に防護柵や天窓の内側下部に落下防護ネットを設置する等の安全対策をその状況に応じてご検討下さい。
- ③ 開閉式トップライトを自然換気等のために開放する場合、開口部から人が転落しないように安全対策をご検討下さい。
- ④ 作業中にトップライトの開閉を行う場合は、手などをはさまれないように十分な安全対策をご検討下さい。



⚠ 警告

- 雪や瓦等の落下物によるドームやガラスの破損を防ぐ為、軒先の真下になる場所への設置は避けて下さい。
- 浴室やプールなど高温多湿となる場所へのトップライトの設置は、ガラスの錆割れによる飛散の原因となりますので、ご使用の際はガラス種類や錆止め対策に十分注意して下さい。
- 室内や外気温度の急変によって、ガラス面に熱割れ現象を生じる場合があります。万一、ガラスに損傷を生じた時には危険ですので早めに交換して下さい。
- 網入りガラスの小口は荒削りをして、錆止め処理を施してください。網入りガラスの錆は割れの原因となり、ガラス落下の恐れがあります。
- スイッチ、オペレーター等の電気製品の改造及び分解は絶対にしないでください。感電・漏電や火災等の恐れがあります。

⚠ 注意

- 屋内外の温度差が激しい場所や、室内側の内部環境によってはトップライトに結露が発生します。結露対策については別途ご相談ください。
- 樹脂ドームの強度は経年変化します。
- トップライトに雪が積もった場合には雪下ろしを行って下さい。放置するとドームやガラスの破損、開閉動作に支障をきたす場合があります。
- 積もった雪を下ろすときは、スコップなどでドーム部やガラス面を傷つけないように十分注意して下さい。
- 冬季や寒冷地などで雪が積もったり凍結した時は、緊急時以外の目的でトップライトの開放はしない下さい。故障の原因となります。
- 多雪地域にトップライトを設置される場合は、事前にお問い合わせ下さい。積雪量によっては、ドームやガラス・枠の強度が不足する可能性があります。躯体の立ち上げを高く設定する、ガラスを厚くする、融雪装置を取り付ける、雪下ろしを頻繁に実施する、等のご対応が必要になります。
- 点検及び修理時、ドームやガラス等の清掃を行う場合は、オペレーターに「作業中。電源投入禁止」「作業中。開閉操作禁止」等の注意表示をして下さい。
- ハンドル差込式のオペレーター使用の場合、開放操作は必ずハンドルを外してから行って下さい。ハンドルが回転してケガをする可能性があります。
- オペレーターの操作を妨げるような物は周辺に置かないで下さい。非常時の開放が出来なくなります。
- 浴室やプールなど高温多湿となる場所への標準タイプのトップライト及びスイッチ・オペレーター等の設置は、故障及び漏電の危険性があります。設置の際は、別途ご相談下さい。
- 万一、開閉装置故障のためトップライトが開いたままの場合は、本体の仮止めフックで仮閉鎖して下さい。ただし、この作業を行うのに安全が確保できない場合は弊社営業所にご連絡下さい。
- スイッチ類を水に濡らさないで下さい。電子機器のため故障の原因となります。
- トップライトの改造及び分解は行わないで下さい。故障の原因となります。
- アルミ枠にはシンナーなどの溶剤や、中性洗剤以外の洗剤などは使用しないでください。白いさびがでる（腐食）、塗装がはがれる、アルミが溶ける、つやが変わるなど美観を損なう原因になります。
- 非常時以外の強風時には、トップライトを開放しないでください。トップライトが風にあおられ危険です。
- ドーム保管時は、樹脂ドームが高温により変形する恐れがあります。熱気が溜まらないように十分注意して保管してください。
- 開閉式トップライトで閉鎖期間が長期に渡った場合、開閉枠部のパッキンが貼り付いてしまい、排煙できなくなるおそれがあります。パッキン貼り付き防止のためにも、半年に1回程度を目安にトップライトを開閉させ、作動状況を点検してください。
- トップライトの結露受け部分はゴミなどが溜まらないよう、時々確認・清掃してください。結露受け横にある水抜穴にゴミが溜まると、外部へ排水できずに漏水のおそれがあります。

扉／両開き（天板・ガラス・ポリカ中空シート）

M……天板タイプ
G……ガラスタイプ
GC……ポリカ中空シート+ガラスタイプ

排煙ハッチ

NHH・ST (SUS) — M/G/GC

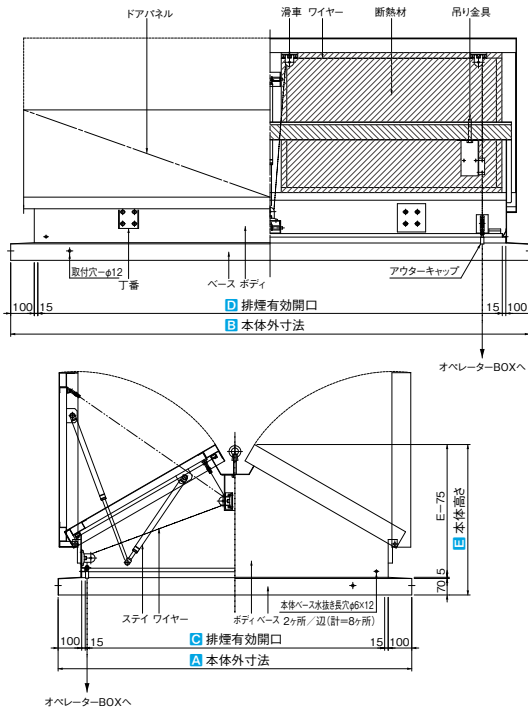


天板タイプ M

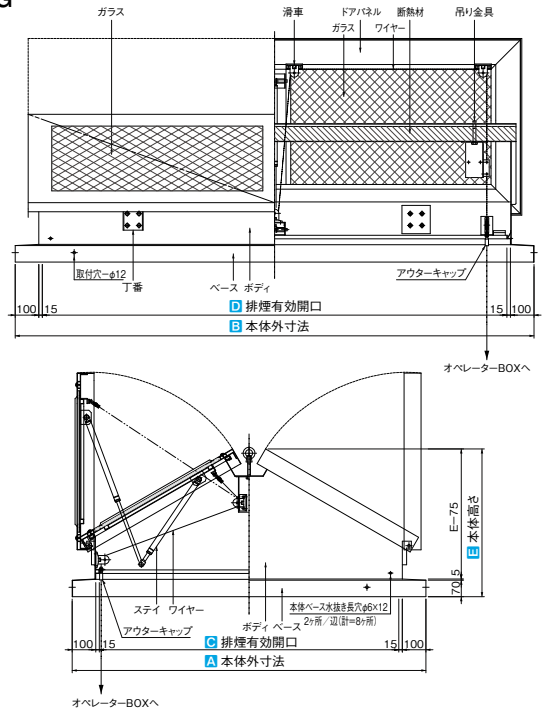


ガラスタイプ G

製品図



製品図



■ 天板タイプ M規格表

※重量は製品枠重量+天板重量

型 式	排煙面積 (㎡)	本体外寸法 (mm) A×B	排煙有効開口 (mm) C×D	本体高さ (mm) E	重量 (kg)
NHH・ST (SUS) — 1300M	1.61	1500 × 1500	1270 × 1270	640	115
NHH・ST (SUS) — 2600M	2.50	1500 × 2200	1270 × 1970	640	145
NHH・ST (SUS) — 2900M	2.79	1650 × 2200	1420 × 1970	690	160
NHH・ST (SUS) — 3100M	2.99	1750 × 2200	1520 × 1970	720	170
NHH・ST (SUS) — 3500M	3.38	1950 × 2200	1720 × 1970	770	180
NHH・ST (SUS) — 3700M	3.58	2050 × 2200	1820 × 1970	800	190
NHH・ST (SUS) — 4100M	3.97	2200 × 2250	1970 × 2020	850	225
NHH・ST (SUS) — 4500M	4.37	2200 × 2450	1970 × 2220	850	235

■ ガラスタイプ G規格表

※重量は製品枠重量+ガラス重量

型 式	排煙面積 (㎡)	本体外寸法 (mm) A×B	排煙有効開口 (mm) C×D	本体高さ (mm) E	重量 (kg)
NHH・ST (SUS) — 1300G	1.61	1500 × 1500	1270 × 1270	640	135
NHH・ST (SUS) — 2600G	2.50	1500 × 2200	1270 × 1970	640	175
NHH・ST (SUS) — 2900G	2.79	1650 × 2200	1420 × 1970	690	185
NHH・ST (SUS) — 3100G	2.99	1750 × 2200	1520 × 1970	720	195
NHH・ST (SUS) — 3500G	3.38	1950 × 2200	1720 × 1970	770	215
NHH・ST (SUS) — 3700G	3.58	2050 × 2200	1820 × 1970	800	225
NHH・ST (SUS) — 4100G	3.97	2200 × 2250	1970 × 2020	850	260
NHH・ST (SUS) — 4500G	4.37	2200 × 2450	1970 × 2220	850	275

ポリカ中空シート+ガラスタイプ GC規格表

※重量は製品枠重量+ガラス重量+ポリカ中空シート重量

型 式	排煙面積 (㎡)	本体外寸法 (mm) A×B	排煙有効開口 (mm) C×D	本体高さ (mm) E	重量 (kg)
NHH・ST (SUS) — 1300GC	1.61	1500 × 1500	1270 × 1270	660	140
NHH・ST (SUS) — 2600GC	2.50	1500 × 2200	1270 × 1970	660	185
NHH・ST (SUS) — 2900GC	2.79	1650 × 2200	1420 × 1970	710	200
NHH・ST (SUS) — 3100GC	2.99	1750 × 2200	1520 × 1970	740	210
NHH・ST (SUS) — 3500GC	3.38	1950 × 2200	1720 × 1970	790	230
NHH・ST (SUS) — 3700GC	3.58	2050 × 2200	1820 × 1970	820	240
NHH・ST (SUS) — 4100GC	3.97	2200 × 2250	1970 × 2020	870	275
NHH・ST (SUS) — 4500GC	4.37	2200 × 2450	1970 × 2220	870	290

仕 様

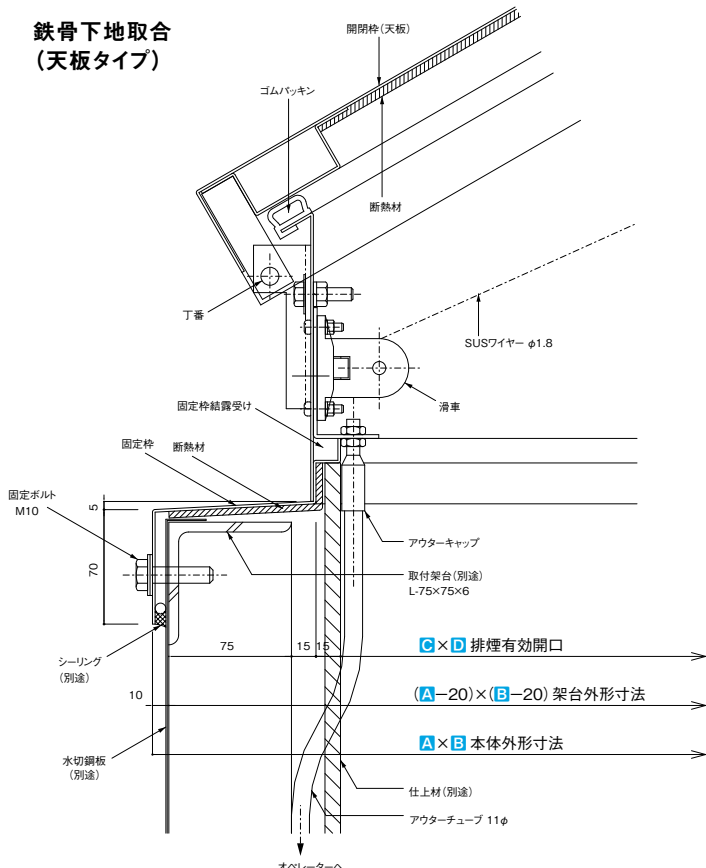
部 位	Mタイプ/Gタイプ/GCタイプ 共通	
ベース	■ 鋼板仕様 (ST) ■ ステンレス仕様 (SUS)	溶融亜鉛メッキ鋼板 (ST) + アクリル樹脂系焼付塗装 (標準色=シルバー) ステンレス SUS304 2B
ボディ	■ 鋼板仕様 (ST) ■ ステンレス仕様 (SUS)	溶融亜鉛メッキ鋼板 (ST) + アクリル樹脂系焼付塗装 (標準色=シルバー) ステンレス SUS304 2B
ドアパネル	天板タイプ	■ 溶融亜鉛メッキ鋼板+アクリル樹脂系焼付塗装 (標準色=シルバー) + 断熱材 (無機質高充填フォーム / 4 mm) ■ ステンレス SUS304 2B + 断熱材 (無機質高充填フォーム / 4 mm)
	ガラスタイプ	網入型板ガラス t = 6.8 mm (ヒシワイヤー)
	ポリカ中空シート+ガラスタイプ	ポリカ中空シート ガラス ポリカーボネート樹脂 t = 10 mm 網入型板ガラス t = 6.8 mm (ヒシワイヤー)
操作方法	● 手動 ※電動は不可となります。	

オプション 有圧換気扇 (片妻 / 両妻)

品番	ファン径 (mm)	電源3相 (V)	公称出力 (W)		風量 (m ³ /min)		騒音 (dB)		ブレーカー選定電流参考値 (A)	
			50Hz	60Hz	50Hz	60Hz	50Hz	60Hz	50Hz	60Hz
— 30F	300	200 ~ 220	50	50	1680	1980	41	44.5	0.39 ~ 0.42	0.43
— 40F	400		50	50	2340	2700	38.5	40	0.37 ~ 0.40	0.36 ~ 0.37
— 50F	500		200	200	4800	5640	46	49.5	1.08 ~ 1.10	1.17 ~ 1.18

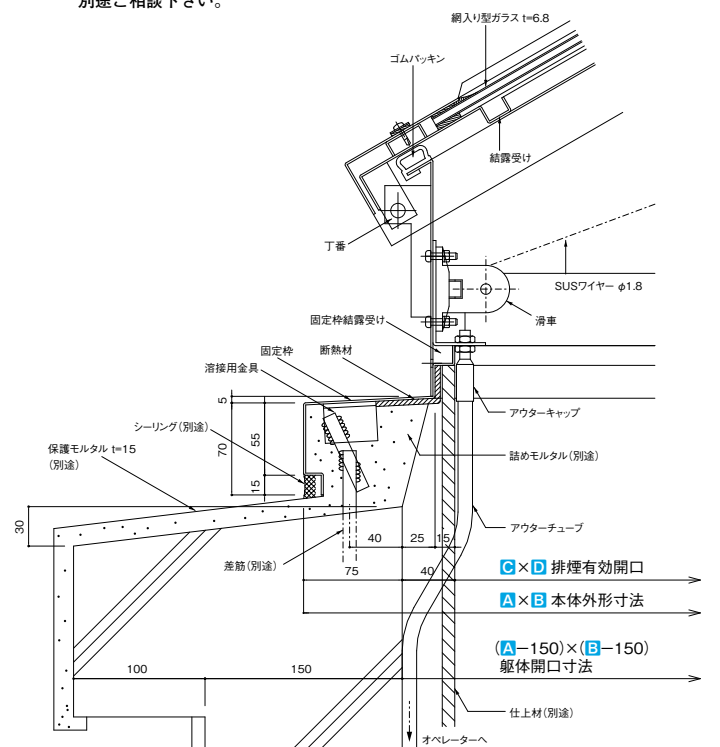
取り付け下地取合参考図

鉄骨下地取合 (天板タイプ)



RC下地取合 (ガラスタイプ)

※下図は枠形状特注例です。別途ご相談下さい。



扉／片開き（天板・ガラス・ポリカ中空シート）

M……天板タイプ
G……ガラスタイプ
GC……ポリカ中空シート+ガラスタイプ

排煙片開き

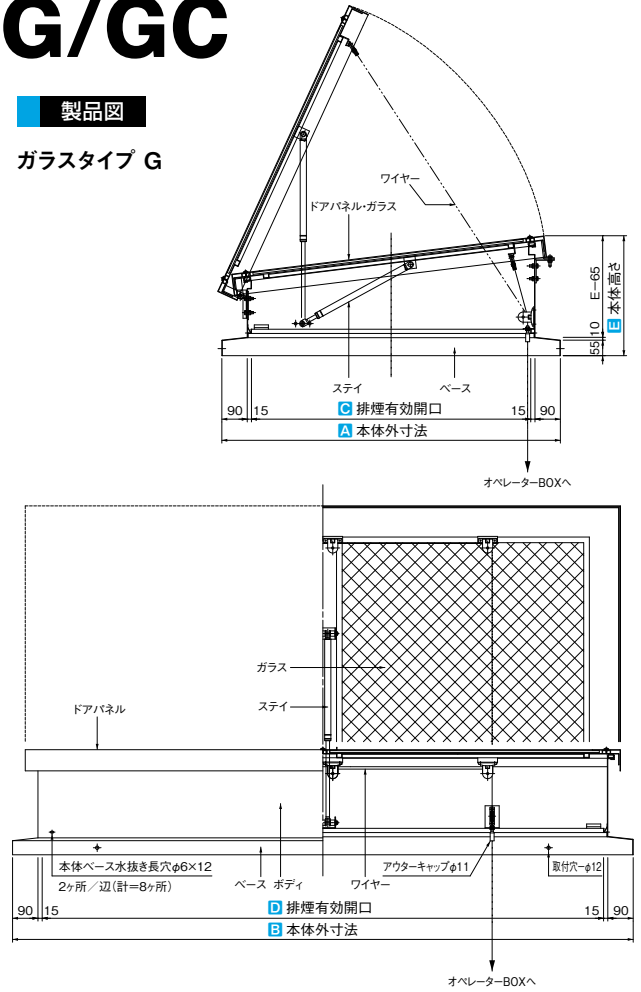
NHO・ST (SUS) — M/G/GC



ガラスタイプ G

製品図

ガラスタイプ G



■ 天板タイプ M規格表

※重量は製品枠重量+天板重量

型 式	排煙面積 (㎡)	本体外寸法 (mm) A×B	排煙有効開口 (mm) C×D	本体高さ (mm) E	重量 (kg)
NHO・ST (SUS) — 900M	1.15	1200 × 1380	990 × 1170	425	75
NHO・ST (SUS) — 1600M	1.97	1200 × 2200	990 × 1990	425	100

■ ガラスタイプ G規格表

※重量は製品枠重量+ガラス重量

型 式	排煙面積 (㎡)	本体外寸法 (mm) A×B	排煙有効開口 (mm) C×D	本体高さ (mm) E	重量 (kg)
NHO・ST (SUS) — 900G	1.15	1200 × 1380	990 × 1170	425	85
NHO・ST (SUS) — 1600G	1.97	1200 × 2200	990 × 1990	425	120

■ ポリカ中空シート+ガラスタイプ GC規格表

※重量は製品枠重量+ガラス重量+ポリカ中空シート重量

型 式	排煙面積 (㎡)	本体外寸法 (mm) A×B	排煙有効開口 (mm) C×D	本体高さ (mm) E	重量 (kg)
NHO・ST (SUS) — 900GC	1.15	1200 × 1380	990 × 1170	450	90
NHO・ST (SUS) — 1600GC	1.97	1200 × 2200	990 × 1990	450	125

■ 仕 様

部 位	Mタイプ / Gタイプ / GCタイプ 共通	
ベース	<ul style="list-style-type: none"> ■ 鋼板仕様 (ST) ■ ステンレス仕様 (SUS) 	溶融亜鉛メッキ鋼板 (ST) + アクリル樹脂系焼付塗装 (標準色=シルバー) ステンレス SUS304 2B
ボディ	<ul style="list-style-type: none"> ■ 鋼板仕様 (ST) ■ ステンレス仕様 (SUS) 	溶融亜鉛メッキ鋼板 (ST) + アクリル樹脂系焼付塗装 (標準色=シルバー) ステンレス SUS304 2B
ドアパネル	天板タイプ	<ul style="list-style-type: none"> ■ 溶融亜鉛メッキ鋼板 (ST) + アクリル樹脂系焼付塗装 (標準色=シルバー) + 断熱材 (無機質高充填フォーム / 4 mm) ■ ステンレス SUS304 2B + 断熱材 (無機質高充填フォーム / 4 mm)
	ガラスタイプ	網入型板ガラス t = 6.8 mm (ヒシワイヤー)
	ポリカ中空シート+ガラスタイプ	ポリカ中空シート ガラス
操作方法	● 手動 ※電動は不可となります。	

角／長尺フラットガラス 片側開閉タイプ

GC・GCL …… ガラス+ポリカ中空シートタイプ
G・GL …… ガラスタイプ

排煙片開き

NHO・ALF—GC・G/GCL・GL



角フラットタイプ



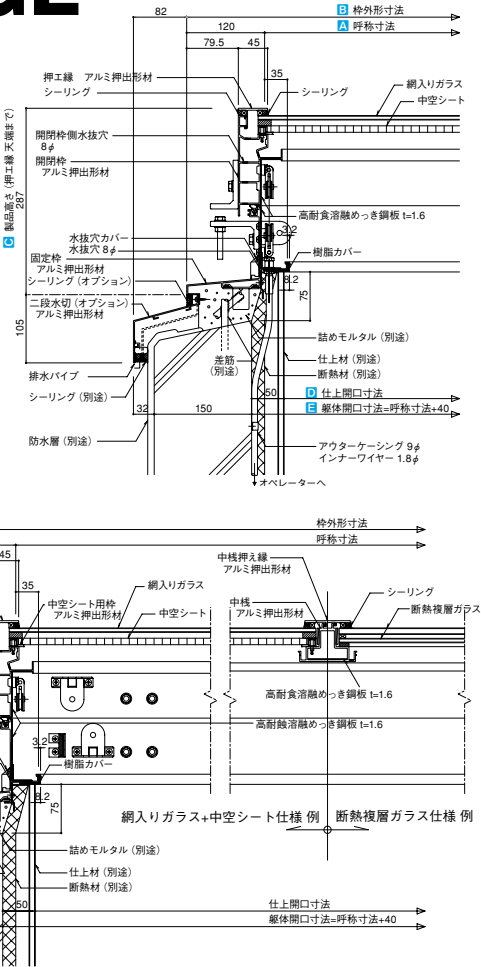
長尺フラットタイプ

角／長尺フラットタイプ標準納まり図

(中空シート仕様の場合)
※複層ガラスは使用できません。

W 方向断面詳細図▶

L 方向断面詳細図▼
(中横ありの場合)



■ ガラス+ポリカ中空シート(ガラス) 角フラットタイプ GC(G) 規格表

※重量は製品枠重量+ガラス重量+ポリカ中空シート重量

型 式	A 呼称寸法	B 枠外形寸法	C 製品高さ(≒)	D 仕上開口寸法	E 躯体開口寸法	開放角度	有効開口面積 (㎡)	重量 (kg)
NHO・ALF—60GC(G)	600	840	287	540	640	50°	0.27	49.1 (48.5 / 56.2)
NHO・ALF—90GC(G)	900	1140	287	840	940	50°	0.62	68.8 (67.4 / 88.5)
NHO・ALF—130GC(G)	1300	1540	287	1240	1340	50°	1.42	108.4 (105.6 / 135.2)

※有効開口面積は単板ガラス・複層ガラス共通 ※重量はポリカ中空シート・ガラス(単板/複層)の数値 ※結露受け部 樹脂カバー標準設置

■ ガラス+ポリカ中空シート(ガラス) 長尺フラットタイプ GCL(GL) 規格表

※重量は製品枠重量+ガラス重量+ポリカ中空シート重量

型 式	A 呼称寸法 (W)	B 枠外形寸法 (W)	C 製品高さ(≒)	D 仕上開口寸法 (W)	E 躯体開口寸法 (W)	開放角度	長手呼称寸法L (製作可能寸法)	有効開口面積 (㎡)	重量 (kg)
NHO・ALF—60GCL(GL)	600	840	287	540	640	50°	2000 ~ 4000	0.97 ~ 2.02	106.8 (104.9 / 129.5) ~ 169 (165.2 / 213.7)
NHO・ALF—90GCL(GL)	900	1140	287	840	940	50°	(100ピッチで設定可能)	1.53 ~ 3.19	125.3 (122.5 / 168.7) ~ 213.3 (207.6 / 298.2)
NHO・ALF—130GCL(GL)	1300	1540	287	1240	1340	50°		2.30 ~ 4.68	193.7 (189.5 / 232) ~ 332.8 (324.3 / 408.9)

※(W)は短手寸法 ※有効開口面積は単板ガラスの場合 ※重量はポリカ中空シート・ガラス(単板/複層)の数値 ※結露受け部 樹脂カバー標準設置

■ 仕 様

項 目	GC・G(角フラット)タイプ/GCL・GL(長尺フラット)タイプ 共通	
ガラス	■ シングルガラス仕様 …… 60型・90型: 網入り型ガラス t=6.8mm ■ 複層ガラス仕様 …… 60型: FL8+A6+WG6.8	130型: 網入り磨きガラス t=10mm 90型・130型: FL10+A6+WG6.8
取付枠	アルミ押出型材 アルマイトクリアー	
耐火仕様	高耐食溶融めつき鋼板 t=1.6mm	
操作方法	●電動 (外付け電動開閉装置: 予備電源不要) ●手動	
中空シート	ポリカーボネート樹脂 t=10mm 色調: クリアー ※複層ガラスには使用不可	
開閉方式	NHO・ALF—60GC・G …… ガスステーとリンク機構による片開き NHO・ALF—90・130GC・G …… トーションバー (バネ方式・ユニット内部付け) による片開き NHO・ALF—60・90・130GCL・GL …… トーションバー (バネ方式・ユニット外付け) による片開き ※勾配屋根に設置する場合、製品サイズ・ガラス仕様によって使用可能屋根勾配が異なります。	
オプション	防虫網 落下防止ネット	

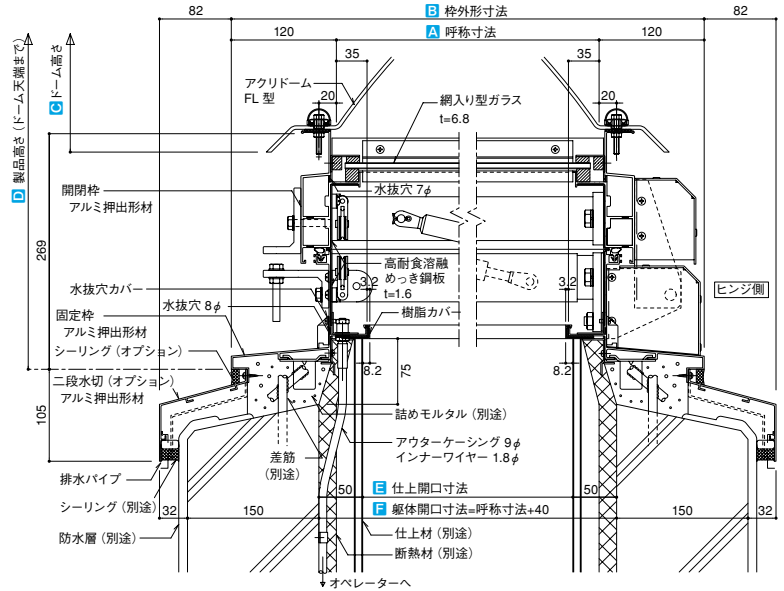
※ポリカ中空シートタイプのガラスは、シングルガラスのみとなります。複層ガラスは使用できません。 ※多雪地域に設置する場合は、事前にご相談ください。

長尺ドーム+ガラス 片側開閉タイプ

NHO・ALF—GDL



標準納まり図



■ 取付枠 AL+耐火STタイプ 規格表

※重量は製品枠重量+ドーム重量+ガラス重量

型 式	A 呼称寸法 (W)	B 枠外形寸法 (W)	C ドーム高さ	D 製品高さ (≒)	E 仕上開口寸法 (W)	F 躯体開口寸法 (W)	開放角度	有効開口面積 (㎡)	重量 (kg)
NHO・ALF—60GDL	600	840	190	435	540	640	50°	1.24 ~ 2.02	120.1 ~ 168.1
NHO・ALF—90GDL	900	1140	280	525	840	940	50°	1.53 ~ 3.18	126.5 ~ 206.5
NHO・ALF—130GDL	1300	1540	370	616	1240	1340	50°	2.30 ~ 4.70	180 ~ 291.3

※(W)は短手寸法 ※有効開口面積と重量は、60型 2500~4000、90型・130型 2000~4000の場合です。 ※結露受け部 樹脂カバー標準設置

※長手呼称寸法は、60型は2100、90型は1800、130型は2000からの設定になります。

■ 仕 様

項 目	ALFタイプ
ドーム	<ul style="list-style-type: none"> ■アクリルドーム (アクリル樹脂) 色調:乳白色 ■タフライトドーム (ポリカーボネート樹脂) 色調:乳白色 (受注生産)
ガラス	網入り型板ガラス t=6.8 mm
取付枠	アルミ押出形材 アルマイトクリアー
耐火仕様	高耐食溶融めっき鋼板 t=1.6 mm
操作方法	●電動 外付け電動開閉装置:予備電源不要 ●手動
開閉方式	外付けトーションバー (バネ) による片開き オペレーターとステンレスワイヤーにより開閉を制御
オプション	防虫網 落下防止ネット 中空シート仕様

角ドーム+ガラス 片側開閉タイプ

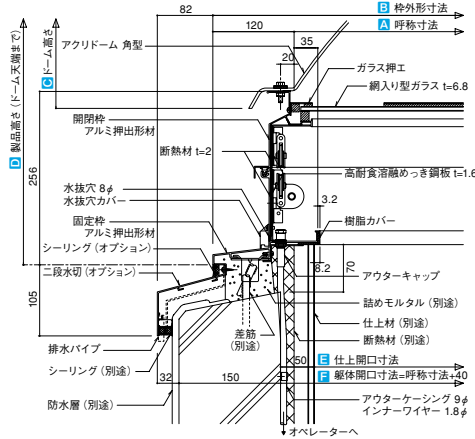
排煙片開き

NHO・ALF/SUS—GD



ALFタイプ

標準納まり図 ALFタイプ



項目	仕様
ドーム	<ul style="list-style-type: none"> ■アクリルドーム (アクリル樹脂) 色調: 乳白色 ■タフライトドーム (ポリカーボネート樹脂) 色調: 乳白色 (受注生産)
ガラス	網入り型板ガラス t=6.8mm
取付枠	ALF アルミ押出形材 アルマイトクリアー 高耐食溶融めっき鋼板 t=1.6mm SUS SUS304 t=1.5mm HL
操作方法	<ul style="list-style-type: none"> ●電動 ●手動 外付け電動開閉装置: 予備電源不要
開閉方式	ガスステーとリンク機構による片開き オペレーターとステンレスワイヤーにより開閉を制御
オプション	防虫網 落下防止ネット 樹脂カバー(SUSのみ) 中空シート仕様

※複層ガラス仕様につきましては、別途ご相談ください。
※設置可能な屋根勾配は、別途お問い合わせください。

NHO・ALF/SUS—GD 規格表

※重量は製品枠重量+ドーム重量+ガラス重量

型式	A 呼称寸法	B 枠外形寸法	C ドーム高さ	D 製品高さ(≒)	E 仕上開口寸法	F 躯体開口寸法	開放角度	有効開口面積 (m ²)	重量 (kg)
NHO・ALF—60GD	600□	840□	190	420	540□	640□	45°	0.27	41.9
NHO・SUS—60GD	600□	840□	190	437	540□	640□	45°	0.28	50.9
NHO・ALF—90GD	900□	1140□	280	510	840□	940□	45°	0.67	60.3
NHO・SUS—90GD	900□	1140□	280	527	840□	940□	45°	0.68	73.3
NHO・ALF—130GD	1300□	1540□	380	611	1240□	1340□	45°	1.49	94.3
NHO・SUS—130GD	1300□	1540□	380	628	1240□	1340□	45°	1.51	113.3

※ALFタイプは 結露受け部 樹脂カバー標準設置

高断熱 角ドーム+ガラス 片側開閉タイプ

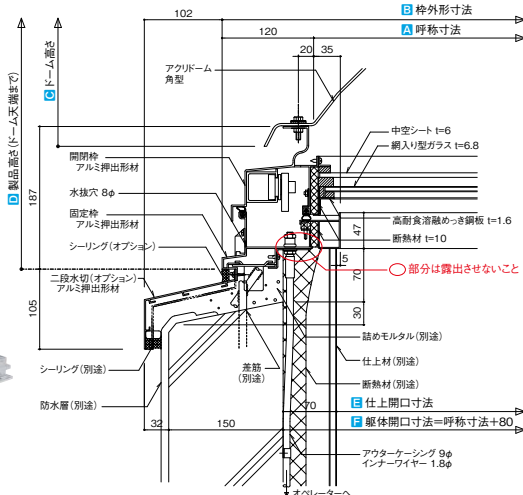
排煙片開き

NHO・ALF—GDH 断熱性 H-4 熱貫流率2.89W/m²·K



高断熱ALFタイプ

標準納まり図



項目	仕様
ドーム	<ul style="list-style-type: none"> ■アクリルドーム (アクリル樹脂) 色調: 乳白色 ■タフライトドーム (ポリカーボネート樹脂) 色調: 乳白色 (受注生産)
中空シート	ポリカーボネート樹脂 t=6 色調: クリア
断熱材	ポリエチレン独立発泡材 t=10 色調: グレー
ガラス	網入り型板ガラス t=6.8mm
取付枠	アルミ押出形材 アルマイトクリアー
耐火仕様	高耐食溶融めっき鋼板 t=1.6mm
操作方法	<ul style="list-style-type: none"> ●電動 ●手動 外付け電動開閉装置: 予備電源不要
開閉方式	トーションバー (バネ) による片開き オペレーターとステンレスワイヤーにより開閉を制御
オプション	防虫網 落下防止ネット

※屋根勾配は、60型は4寸以下、90型は4.5寸以下、130型は3.5寸以下までです。(特注品対応)

NHO・ALF—GDH 規格表

※重量は製品枠重量+ドーム重量+ガラス重量+中空シート重量

型式	A 呼称寸法	B 枠外形寸法	C ドーム高さ	D 製品高さ(≒)	E 仕上開口寸法	F 躯体開口寸法	開放角度	有効開口面積 (m ²)	重量 (kg)
NHO・ALF—60GDH	600□	840□	190	351	540□	680□	50°	0.28	35.0
NHO・ALF—90GDH	900□	1140□	280	441	840□	980□	50°	0.68	56.0
NHO・ALF—130GDH	1300□	1540□	380	542	1240□	1380□	50°	1.51	93.9

角ドーム+ガラス 垂直開閉タイプ

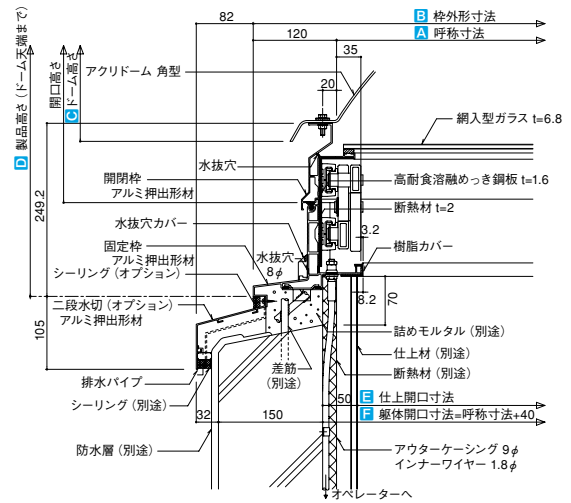
排煙パラレル

NHP・ALF/SUS—GD



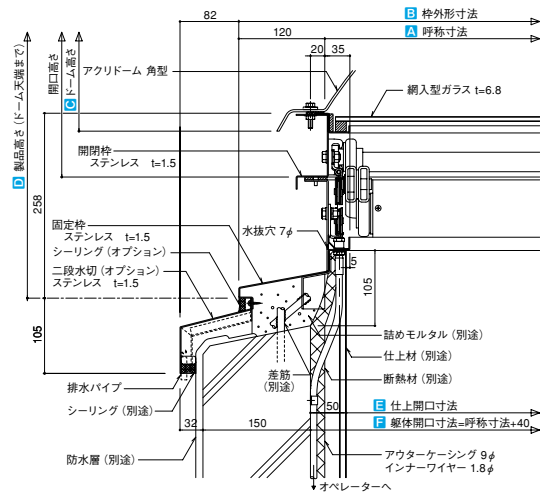
ALFタイプ

標準納まり図
ALFタイプ



SUSタイプ

標準納まり図
SUSタイプ



■ 取付枠 AL+耐火STタイプ ALF規格表

※重量は製品枠重量+ドーム重量+ガラス重量

型 式	A 呼称寸法	B 枠外形寸法	C ドーム高さ	D 製品高さ (≒)	E 仕上開口寸法	F 躯体開口寸法	開口高さ	有効開口面積 (㎡)	重量 (kg)
NHP・ALF—60GD	600□	840□	190	414 (420)	540□	640□	150 (195)	0.24 (0.27)	50.8
NHP・ALF—90GD	900□	1140□	280	503 (510)	840□	940□	220 (390)	0.63 (0.67)	75.3
NHP・ALF—130GD	1300□	1540□	380	604 (611)	1240□	1340□	310 (390)	1.43 (1.49)	114.5
NHP・ALF—160GD	1600□	1840□	480	706 (713)	1540□	1640□	360 (390)	2.12 (2.32)	188.9
NHP・ALF—200GD	2000□	2240□	530	756 (763)	1940□	2040□	460 (485)	3.46 (3.70)	242.0

※結露受け部 樹脂カバー標準設置 ※ () 内寸法は開閉方式がガスステータ式垂直開閉タイプの場合

■ 取付枠 SUSタイプ SUS規格表

※重量は製品枠重量+ドーム重量+ガラス重量

型 式	A 呼称寸法	B 枠外形寸法	C ドーム高さ	D 製品高さ (≒)	E 仕上開口寸法	F 躯体開口寸法	開口高さ	有効開口面積 (㎡)	重量 (kg)
NHP・SUS—90GD	900□	1140□	280	513	840□	940□	220	0.60	87.0
NHP・SUS—130GD	1300□	1540□	380	614	1240□	1340□	310	1.39	130.1
NHP・SUS—160GD	1600□	1840□	480	716	1540□	1640□	360	2.06	211.6
NHP・SUS—200GD	2000□	2240□	530	766	1940□	2040□	450	3.37	273.2

※結露受け部 樹脂カバー設置不可

■ 仕 様

項 目	ALFタイプ	SUSタイプ
ドーム	■ アクリドーム (アクリル樹脂) ■ タフライトドーム (ポリカーボネート樹脂) ※1	色調: 乳白色 色調: 乳白色 (受注生産)
ガラス	網入り型板ガラス t = 6.8 mm	
取付枠	アルミ押出形材 アルマイトクリアー	ステンレス SUS304 t = 1.5 mm HL
耐火仕様	高耐食溶融めっき鋼板 t = 1.6 mm	—
操作方法	● 電動 外付け電動開閉装置: 予備電源不要 ● 手動	
開閉方式	トーションバー (バネ) による垂直開放 オペレーターとステンレスワイヤーにより開閉を制御 ※2	
断熱構造	外枠アルミ材と内部耐火補強材間に断熱材を挟んだ、簡易断熱構造	
オプション	防虫網 落下防止ネット 中空シート仕様 (ALFのみ)	

※1 160・200型のタフライトドームは生産出来ません。 ※2 開閉方式がガスステータ式による垂直開閉タイプの仕様品有り (ALFタイプのみ) 要お問い合わせ製品

排煙パラレル

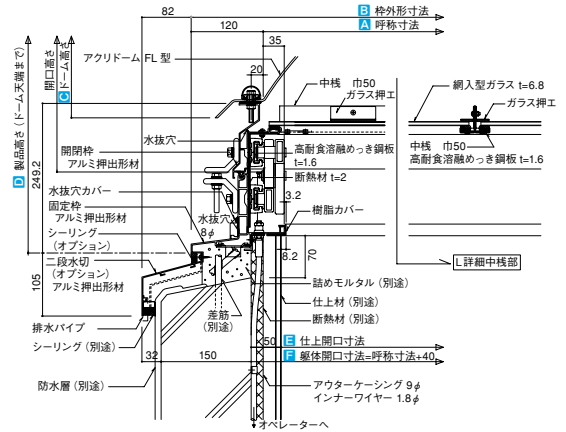
長尺ドーム+ガラス 垂直開閉タイプ

NHP・ALF/SUS—GDL



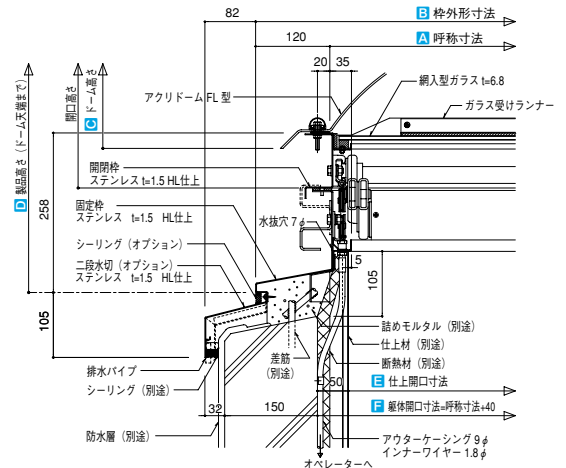
ALFタイプ

標準納まり図
ALFタイプ



SUSタイプ

標準納まり図
SUSタイプ



■ 取付枠 AL+耐火STタイプ ALF規格表

※重量は製品枠重量+ドーム重量+ガラス重量

型 式	A 呼称寸法 (W)	B 枠外形寸法 (W)	C ドーム高さ	D 製品高さ (≒)	E 仕上開口寸法 (W)	F 躯体開口寸法 (W)	有効開口面積 (m ²)	重量 (kg)
NHP・ALF—60GDL	600	840	190	415 (422)	540	640	1.16 ~ 2.43 (1.25 ~ 2.03)	131.3 ~ 277.4
NHP・ALF—90GDL	900	1140	280	505 (512)	840	940	1.49 ~ 4.57 (1.58 ~ 3.20)	144.4 ~ 319.1
NHP・ALF—130GDL	1300	1540	370	596 (613)	1240	1340	2.19 ~ 6.81 (2.35 ~ 4.75)	185.6 ~ 413.2
NHP・ALF—200GDL	2000	2240	460	688	1940	2040	5.35 ~ 10.42	326.9 ~ 614.7

※(W)は短手寸法 ※有効開口面積と重量は、60型2500~6000、90型130型2000~6000、200型3000~6000の場合です。※結露受け部 樹脂カバー標準設置 ※長手呼称寸法Lは、60型は2100、90型は1500、130型は1600、200型は2600からの設定となります。※()内寸法は開閉方式がガスステー式垂直開閉タイプの場合で、60型・90型・130型で長手呼称寸法Lは4000まで。

■ 取付枠 SUSタイプ SUS規格表

※重量は製品枠重量+ドーム重量+ガラス重量

型 式	A 呼称寸法 (W)	B 枠外形寸法 (W)	C ドーム高さ	D 製品高さ (≒)	E 仕上開口寸法 (W)	F 躯体開口寸法 (W)	有効開口面積 (m ²)	重量 (kg)
NHP・SUS—90GDL	900	1140	280	513	840	940	1.44 ~ 2.99	159.8 ~ 265.7
NHP・SUS—130GDL	1300	1540	370	604	1240	1340	2.14 ~ 4.45	199.7 ~ 343.5
NHP・SUS—200GDL	2000	2240	460	696	1940	2040	5.24 ~ 7.00	372.7 ~ 517.0

※(W)は短手寸法 ※有効開口面積と重量は、90型・130型2000~4000、200型3000~4000の場合です。※結露受け部 樹脂カバー設置不可 ※長手呼称寸法Lは、90型は1500、130型は1700、200型は2700からの設定となります。

■ 仕 様

項 目	ALFタイプ	SUSタイプ
ドーム	■ アクリルドーム (アクリル樹脂) ■ タフライドドーム (ポリカーボネート樹脂) *1	色調: 乳白色 色調: 乳白色 (受注生産)
ガラス	網入り型板ガラス t = 6.8 mm	
取付枠	アルミ押出形材 アルマイトクリアー	ステンレス SUS304 t = 1.5 mm HL (200型のみ t = 2.0)
耐火仕様	高耐食溶融めっき鋼板 t = 1.6 mm	—
操作方法	● 電動 外付け電動開閉装置: 予備電源不要 ● 手動 *2	
開閉方式	複数のトーションバー (バネ) による垂直開放 オペレーターとステンレスワイヤーにより開閉を制御 *3	
断熱構造	外枠アルミ材と内部耐火補強材間に断熱材を挟んだ、簡易断熱構造	
オプション	防虫網 落下防止ネット 中空シート仕様 (ALFのみ)	

*1 200型のタフライドドームは生産出来ません。 *2 NHP・ALF—200GDL型・NHP・SUS—200GDL型は全て電動となります。
*3 開閉方式がガスステー式による垂直開閉タイプの仕様品有り(ALFタイプのみ) 要お問い合わせ製品

角／長尺フラットガラス 垂直開閉タイプ

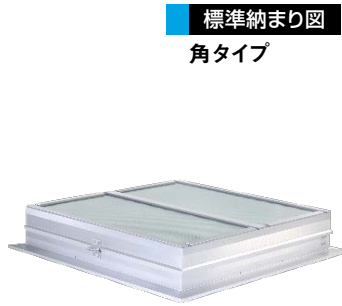
G …… 角タイプ
GL …… 長尺タイプ

排煙パラレル

NHP・ALF—G/GL

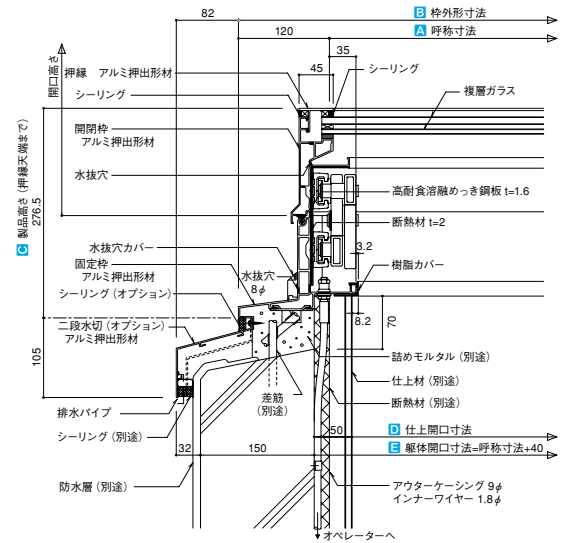


角タイプ



標準納まり図
角タイプ

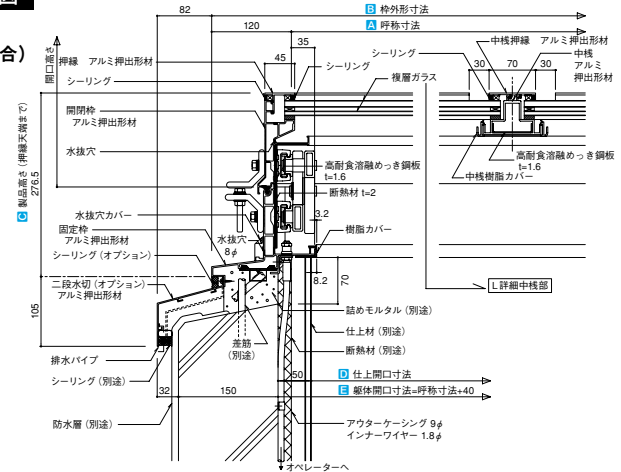
▲中棧付き



長尺タイプ（中棧付き）



標準納まり図
長尺タイプ
（中棧ありの場合）



■ 角フラット G規格表

※重量は製品枠重量+ガラス重量

型 式	A 呼称寸法	B 枠外形寸法	C 製品高さ	D 仕上開口寸法	E 躯体開口寸法	開口高さ	有効開口面積 (m ²)	重量 (kg)
NHP・ALF—60G	600□	840□	276.5	540□	640□	150	0.24	57.1
NHP・ALF—90G	900□	1140□	276.5	840□	940□	220	0.63	97.5
NHP・ALF—130G	1300□	1540□	276.5	1240□	1340□	310	1.41	155.1

※結露受け部 樹脂カバー標準設置

■ 長尺フラット GL規格表

※重量は製品枠重量+ガラス重量

型 式	A 呼称寸法 (W)	B 枠外形寸法 (W)	C 製品高さ	D 仕上開口寸法 (W)	E 躯体開口寸法 (W)	有効開口面積 (m ²)	重量 (kg)
NHP・ALF—60GL	600	840	276.5	540	640	0.93 ~ 2.43	129.6 ~ 317.9
NHP・ALF—90GL	900	1140	276.5	840	940	1.46 ~ 4.57	187.7 ~ 440.8
NHP・ALF—130GL	1300	1540	276.5	1240	1340	2.19 ~ 6.81	240.8 ~ 567.5

※(W)は短手寸法 ※有効開口面積と重量は、L2000~L6000の数値です。 ※結露受け部・中棧下部 樹脂カバー標準設置

※長手呼称寸法Lは、60型・90型は1000から6000、130型は1400から6000の設定となります。

■ 仕 様 (開放ユニットの変更により、面積・重量が変わりました。)

項 目	G(角)／GL(長尺)タイプ共通
ガラス	■ 複層ガラス仕様 60型 …… FL5 + A6 + WG6.8 (FL = フロートガラス、A = 空気層、WG = 網入りガラス) 90・130型 …… FL10 + A6 + WG6.8
取付枠	アルミ押出形材 アルマイトクリアー
耐火仕様	高耐食溶融めっき鋼板 t = 1.6 mm
操作方法	● 電動 外付け電動開閉装置：予備電源不要 ● 手動
開閉方式	トーションバー（バネ方式）による垂直開放 オペレーターとステンレスワイヤーにより開閉を制御
断熱構造	外枠アルミ形材と内部耐火補強材間に断熱材を挟んだ、簡易断熱構造
オプション	防虫網 落下防止ネット

※積雪1m以上の地域ではご使用になれません。 ※標準仕様のガラス以外は使用できません。 ※多雪地域に設置する場合は、事前にご相談ください。

扉／片開き（ドーム+ガラス／天板）

GD …… ドーム + ガラスタイプ
M …… 天板タイプ

点検口タイプ

NTO・SUS—GD/M

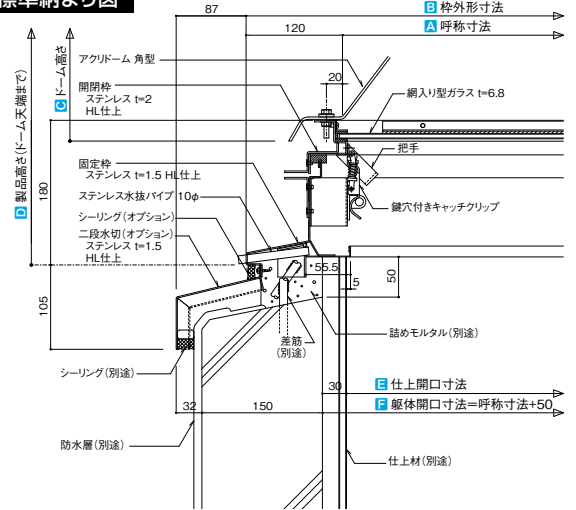


GDタイプ

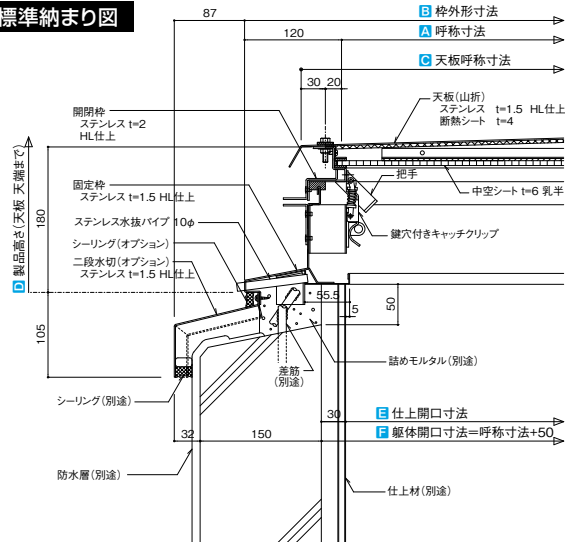


Mタイプ

標準納まり図



標準納まり図



■ ドーム+ガラスタイプ GD規格表

型 式	A 呼称寸法	B 枠外形寸法	C ドーム高さ	D 製品高さ(≒)	E 仕上開口寸法	F 躯体開口寸法	ガラス寸法	開放角度	重量 (kg)
NTO・SUS—60GD	600□	840□	190	345	590□	650□	608□	80°	28.4
NTO・SUS—90GD	900□	1140□	280	435	890□	950□	908□	70°	46.1

※重量は製品枠重量+ドーム重量+ガラス重量

■ 天板タイプ M規格表

型 式	A 呼称寸法	B 枠外形寸法	C 天板呼称寸法	D 製品高さ(≒)	E 仕上開口寸法	F 躯体開口寸法	中空シート寸法	開放角度	重量 (kg)
NTO・SUS—60M	600□	840□	700□	192	590□	650□	608□	80°	28
NTO・SUS—90M	900□	1140□	1000□	192	890□	950□	908□	70°	43

※重量は天板+中空シート含む

■ 仕 様

項 目	GDタイプ	Mタイプ
開閉部外部	<ul style="list-style-type: none"> ■ドーム アクリドーム（アクリル樹脂） 色調：乳白色 タフライトドーム（ポリカーボネート樹脂） 色調：乳白色（受注生産） 	<ul style="list-style-type: none"> ■天板 ステンレスSUS304 t=1.5mm ヘアライン仕上げ （断熱シート t=4mm 裏貼）
開閉部内部	ガラス 網入り型板ガラス t=6.8mm	中空シート ポリカーボネート樹脂 t=6mm 色調：乳半
取付枠	ステンレス SUS304 t=1.5, 2.0mm HL	
開閉方式	ガスステーの補助による手動片開き開閉 急激な閉鎖を防止するバランス設計（ガラス、ドーム装着時） / （天板装着時）	

※点検口（ドーム仕様）には必ず6.8mm網入りガラスが必要となります。（ガラスを設置しないと急激な開き方をするので危険です）

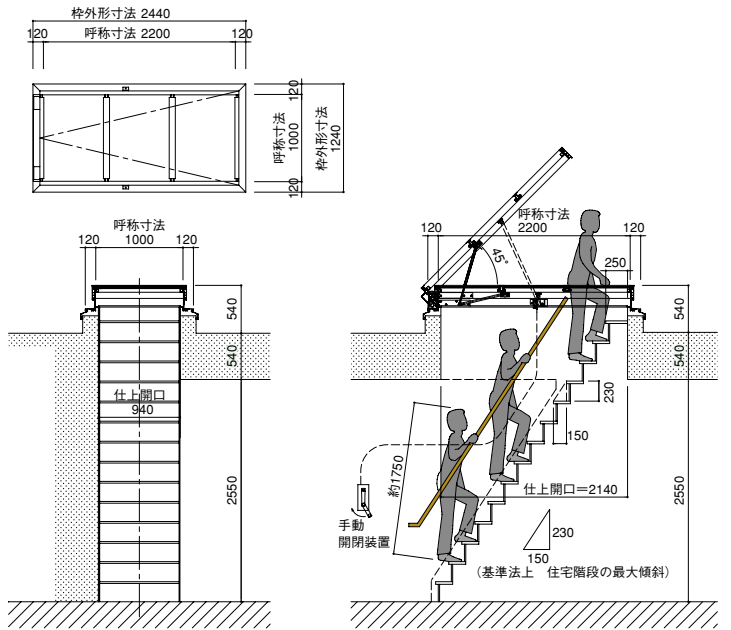
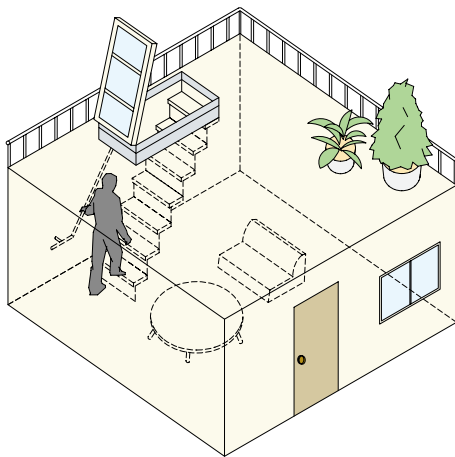
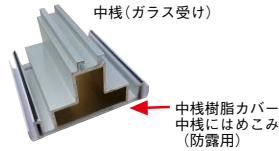
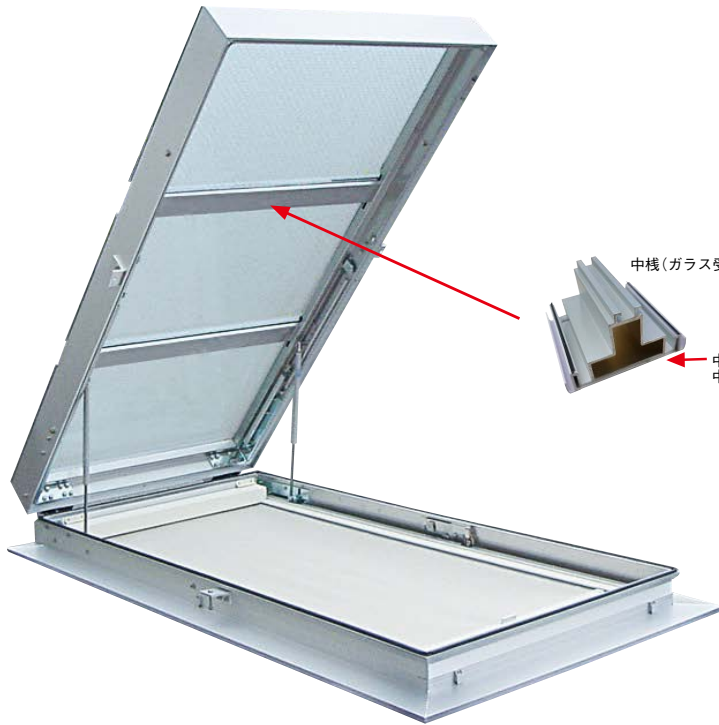
※屋根勾配は1寸勾配(5.7°)以下までです。

※NTO・SUS—GDは網入り型板ガラス6.8以外のガラス仕様は開閉できません。

屋上出入口&天窗 **でるハッチ™**

特殊製品

NHO・ALF—DEL



仕様

項目	NHO・ALF—DEL
外形寸法	W1240 × L2440mm
呼称寸法	W1000 × L2200mm
取付枠	アルミ押出型材 アルマイトクリアー
耐火補強	ステンレス SUS304 t=1.5 (30分耐火仕様)
ガラス	複層ガラス FL6 + A6 + WG6.8 ガラス寸法 (1020 × 712 - 3枚)
開閉角度	45度
操作方法	手動式ハンドルボックスによる開閉 (電動操作は不可)
開閉方式	トーションバー (バネ) による片側開閉 手動式ハンドルボックスとステンレスワイヤーにより開閉を制御
製品重量	200kg (ガラスを含む)
有効開口面積	1.96m ² (結露受け部 樹脂カバー付き時)

- ※固定枠結露受け部・中棧 樹脂カバー付き(防露用)。
- ※防虫網・落下防止ネットの取り付けはできません。
- ※ガラス厚の変更はできません。上記以外のガラスを入れると、開閉に支障をきたします。 ※でるハッチ用の階段(別途)が必要です。
- ※ワイヤーが切れてしまった非常時には、手動で安全に閉鎖できる機構もついています。(閉鎖用キャッチクリップ 鍵穴10φ付き。南京錠(別途)で閉鎖可能。)
- ※ワイヤーは消耗品です。2年ごとのワイヤー交換をおすすめします。 ※勾配屋根への設置はできません。(設置可能勾配3°以下)

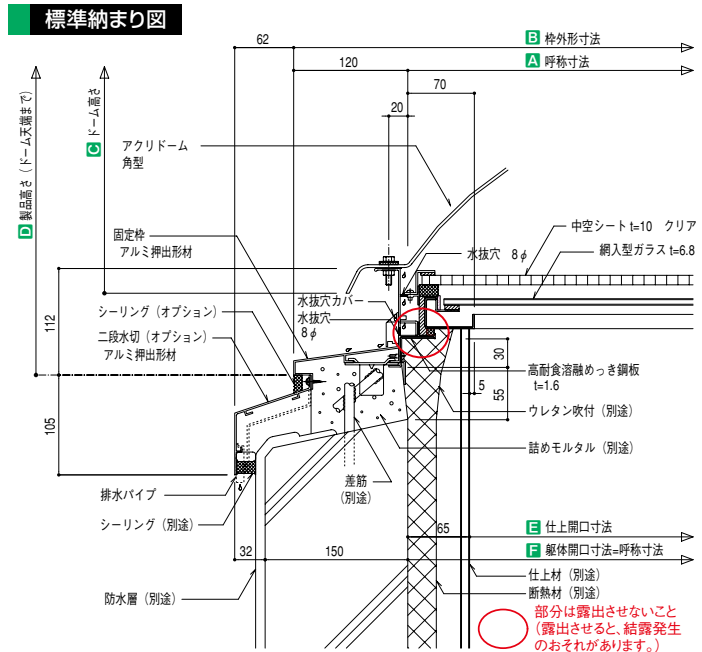
固定式

高断熱 角ドーム+ガラスタイプ

NF・ALF—GDH

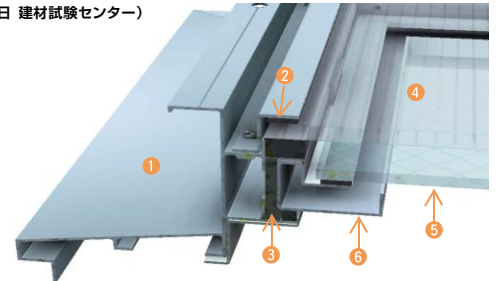


高断熱 角ドームタイプ



断熱性 H-5 標準シングルガラス仕様

熱貫流率2.29W/m²・K
(2020年1月9日 建材試験センター)



- ① 固定枠 ② 気密用パッキン ③ 断熱材 ④ 中空シート
- ⑤ 網入り型ガラス ⑥ 結露受け

高断熱 角ドーム+ガラスタイプ NF・ALF—GDH規格表

*重量は製品枠重量+ドーム重量+ガラス重量+中空シート重量

型 式	A 呼称寸法	B 枠外形寸法	C ドーム高さ	D 製品高さ(≒)	E 仕上開口寸法	F 躯体開口寸法	中空シート寸法	重量 (kg)
NF・ALF—60GDH	600□	840□	190	276	470□	600□	570□	16.9
NF・ALF—90GDH	900□	1140□	280	366	770□	900□	870□	31.5
NF・ALF—130GDH	1300□	1540□	380	467	1170□	1300□	1270□	60.3
NF・ALF—160GDH	1600□	1840□	480	569	1470□	1600□	1564□	96.1
NF・ALF—200GDH	2000□	2240□	530	619	1870□	2000□	1964□	141.8

仕 様

項 目	高断熱 角ドームタイプ
ドーム	■アクリドーム (アクリル樹脂) 色調:乳白色 ■タフライドーム (ポリカーボネート樹脂) 色調:乳白色 (受注生産) ※1
中空シート	ポリカーボネート樹脂 t = 10 mm 色調:クリア
ガラス	網入り型板ガラス t = 6.8 mm 要防錆処理
固定枠	アルミ押出形材 アルマイトクリアー
断熱材	ポリオレフィン発泡体
耐火仕様	高耐食溶融めっき鋼板 t = 1.6 mm
オプション	落下防止ネット

※1 160・200型のタフライドームは生産できません。

高断熱 角／長尺フラットガラスタイプ

NF・ALF—GH/GHL



GH タイプ

断熱性 H-6

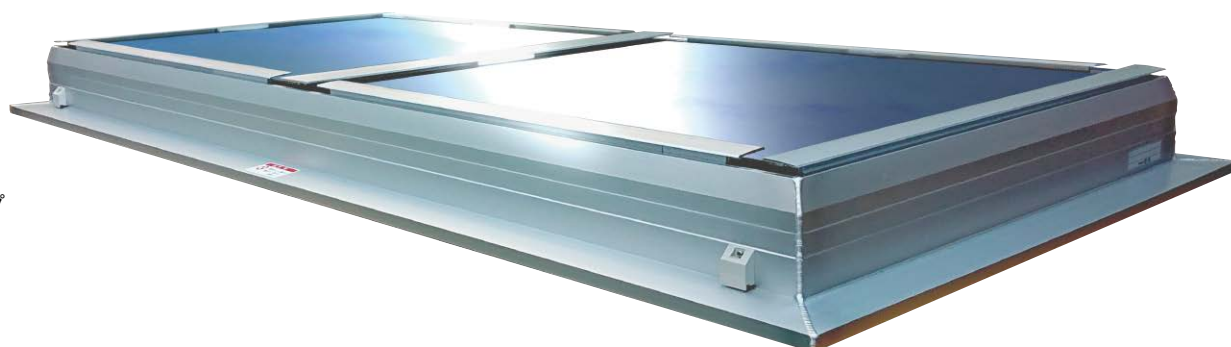
熱貫流率1.87W/m²・K^{※1}

断熱性 H-5

熱貫流率2.25W/m²・K^{※2}

※1 ガラス仕様：Low-E5+Ar12+WG6.8による(中間層:アルゴンガス入り12mm)

※2 ガラス仕様：FL5+A12+WG6.8による(中間層:エア12mm)



GHL タイプ

断熱性 H-5

熱貫流率2.17W/m²・K^{※1}

断熱性 H-4

熱貫流率2.47W/m²・K^{※2}

※1 ガラス仕様：Low-E5+Ar12+WG6.8による(中間層:アルゴンガス入り12mm)

※2 ガラス仕様：FL5+A12+WG6.8による(中間層:エア12mm)

■ 高断熱 角フラットガラスタイプ NF・ALF—GH規格表

型 式	A 呼称寸法	B 枠外形寸法	C 製品高さ	D 仕上開口寸法	E 躯体開口寸法	ガラス寸法	中空シート寸法	枠重量 (kg)
NF・ALF—60GH	600□	870□	138	540□	680□	694□	650□	14.1
NF・ALF—90GH	900□	1170□	138	840□	980□	994□	950□	20.1
NF・ALF—130GH	1300□	1570□	138	1240□	1380□	1394□	1350□	28.8

※枠重量には、ガラスを含みません。ガラスを含む詳細重量につきましては、ガラス仕様を御決定の上、別途お問い合わせください。

■ 高断熱 長尺フラットガラスタイプ NF・ALF—GHL規格表

型 式	A 呼称寸法 (W)	B 枠外形寸法 (W)	C 製品高さ	D 仕上開口寸法 (W)	E 躯体開口寸法 (W)	長手寸法 (L)
NF・ALF—60GHL	600	870	138	540	680	700～4000
NF・ALF—90GHL	900	1170	138	840	980	1000～4000
NF・ALF—130GHL	1300	1570	138	1240	1380	1400～4000

※短手寸法(W)は、600・900・1300mmのみとなります。

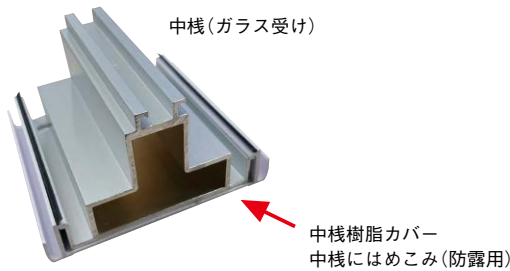
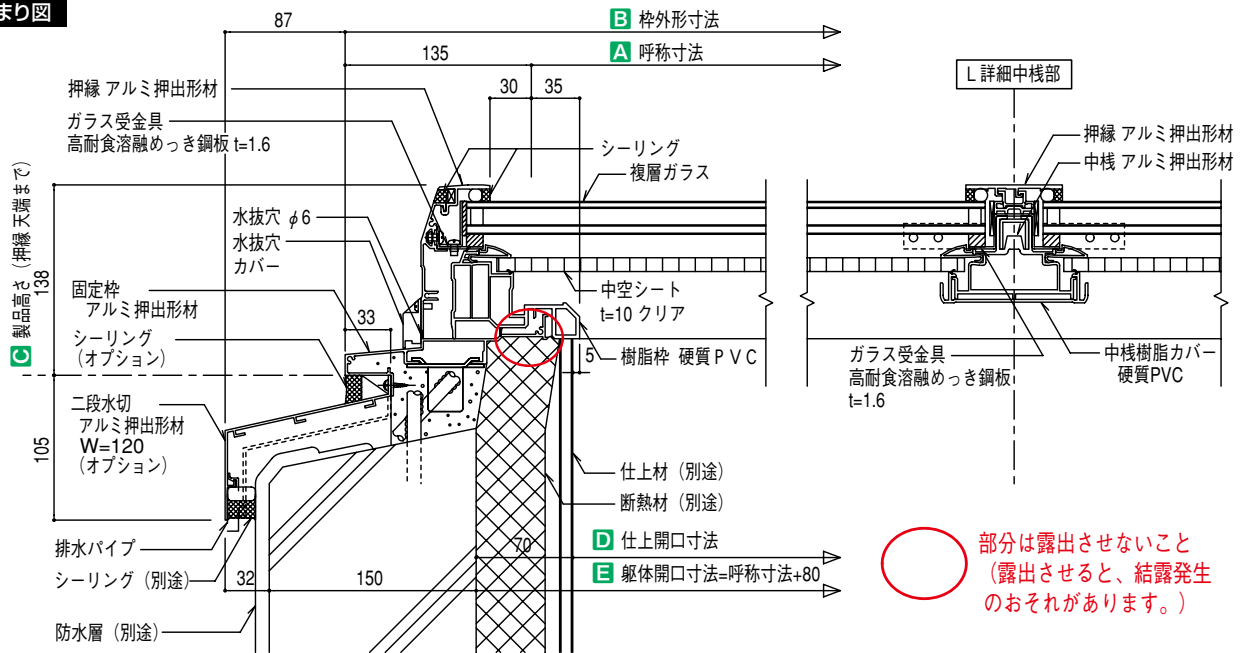
※ガラスを含む詳細重量につきましては、長手寸法及びガラス仕様を御決定の上、別途お問い合わせください。

■ 仕 様

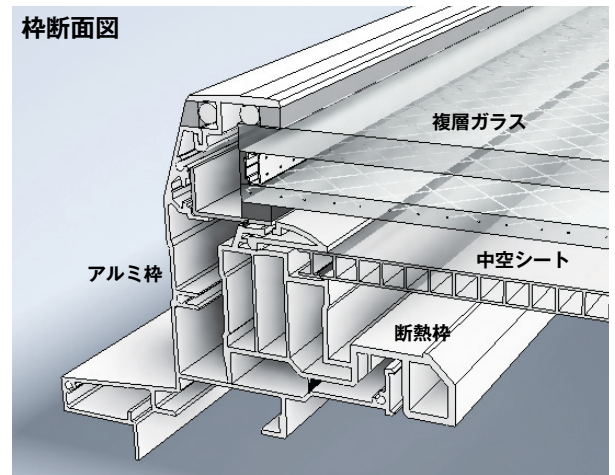
項 目	GH(角)／GHL(長尺)タイプ共通
ガラス	複層ガラス ※要防錆処理 総厚 21.8～28.8ミリの範囲にて特注対応可能
中空シート	ポリカーボネート樹脂 t=10mm 色調：クリア
固定枠	■外枠：アルミ押出形材 アルマイトクリアー ■内枠：硬質PVC 色調：白
押縁	アルミ押出形材 アルマイトクリアー
耐火仕様	高耐食溶融めつき鋼板 t=1.6mm
断熱構造	■枠：アルミ樹脂複合枠 ■採光部：複層ガラス+中空シート
オプション	落下防止ネット

※シングルガラス仕様はできません。

標準納まり図



枠断面図



■ ガラス許容積雪量一覧 は標準仕様

建築基準法施工令(昭和25年政令第338号)第86条第3項に基づき市町村ごとに設定された、垂直積雪量(積雪荷重)をご確認の上、ガラス仕様選定をしてください。 ※下記数値は「板硝子協会推奨基準2003年8月」に基づく計算によります。

ガラス総厚(mm)	ガラス仕様(例) WGは網入りガラス	ガラスの許容積雪量(cm)							
		60GH		90GH		130GH		130GH (中棧付き)	
		型	磨き	型	磨き	型	磨き	型	磨き
28.8	10+A12+WG6.8	230	230	101	101	65	65	100	100
26.8	8+A12+WG6.8	145	194	98	100	44	60	95	100
24.8	6+A12+WG6.8	100	120	56	79	22	33	54	76
23.8	5+A12+WG6.8	100	100	43	62	15	24	41	59
21.8	3+A12+WG6.8	79	100	30	44	7	14	28	42
27	5+A12+PWG10	—	171	—	100	—	44	—	100
25	3+A12+PWG10	—	155	—	99	—	39	—	96

●注意 ガラス面に水が溜まらないよう、勾配を付けての製品設置をおすすめします。

※ガラス面に水をためない排水構造になっていますが、完全に水平に設置した場合、表面張力やガラスのたわみにより水が溜まります。

- ガラス厚を薄くした場合、地域ごとに定められている垂直積雪量の数値に対して、強度不足になる可能性がありますのでご注意ください。
- 多雪地域に設置する場合は事前にご相談ください。
- ガラスの総厚にご確認ください。
- 改良などのため仕様を変更する場合がありますので予めご了承下さい。

※日常的に人の出入りする場所にトップライトを取り付ける場合は、必ず落下防止ネット(オプション)あるいは防護柵(別途)を設置ください。
(GHの中棧付きとGHLには、落下防止ネットは設置できません。)

角／長尺フラットガラスタイプ

NF・ALF—G/GL

■ 角フラットガラスタイプ NF・ALF—G規格表

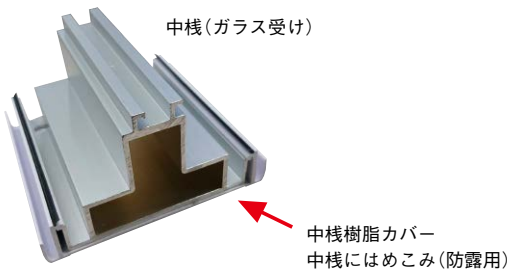
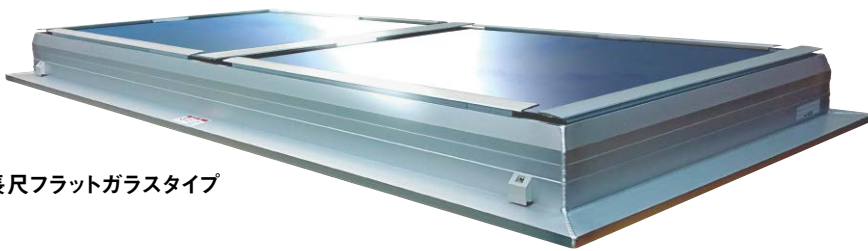
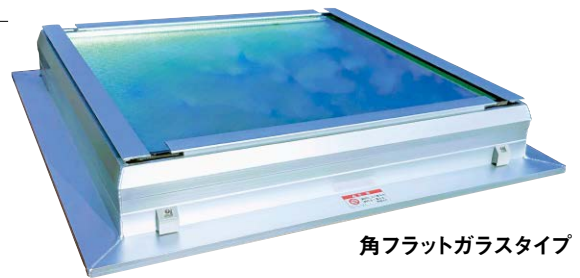
型 式	A 呼称寸法	B 枠外形寸法	C 製品高さ	D 仕上開口寸法	E 躯体開口寸法	ガラス寸法	枠重量 (kg)
NF・ALF—60G	600□	870□	138	580□	680□	694□	10.3
NF・ALF—90G	900□	1170□	138	880□	980□	994□	14.0
NF・ALF—130G	1300□	1570□	138	1280□	1380□	1394□	19.1

※枠重量にはガラスを含みません。ガラスを含む詳細重量につきましては、ガラス仕様を御決定の上、別途お問い合わせください。

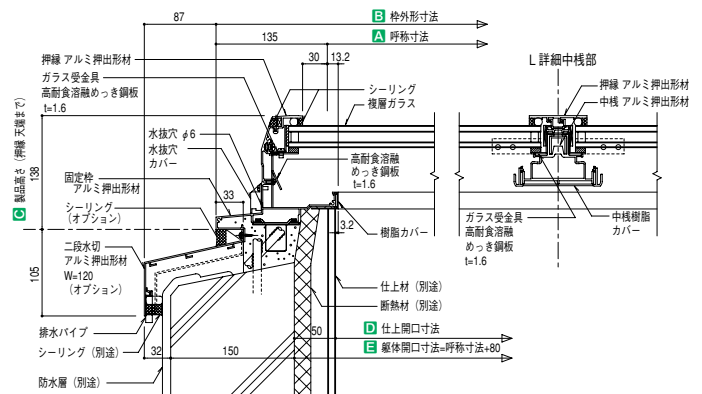
■ 長尺フラットガラスタイプ NF・ALF—GL規格表

型 式	A 呼称寸法 (W)	B 枠外形寸法 (W)	長手寸法 (L)
NF・ALF—60GL	600	870	700～4000
NF・ALF—90GL	900	1170	1000～4000
NF・ALF—130GL	1300	1570	1400～4000

※ガラスを含む詳細重量につきましては、長手寸法及びガラス仕様を御決定の上、別途お問い合わせください。
※短手寸法 (W) は、1300までとなります。



標準納まり図



■ 仕 様

項 目	角・長尺フラットガラスタイプ共通
ガラス ※要防錆処理	<ul style="list-style-type: none"> ■ シングルガラス仕様 ……60・90型：網入り型板ガラス t = 6.8 mm 130型：網入り磨き板ガラス t = 10 mm ■ 複層ガラス仕様 ……総厚 21.8～28.8 ミリの範囲にて特注対応可能
固定枠	アルミ押出型材 アルマイトクリアー
押縁	アルミ押出型材 アルマイトクリアー
耐火仕様	高耐食溶融めっき鋼板 t = 1.6 mm
オプション	落下防止ネット

※ガラス面に水が溜まらないよう、勾配を付けての製品設置をおすすめします。

※角タイプ 固定枠結露受け部 樹脂カバー標準設置

※長尺タイプ 固定枠結露受け部・中棧下部 樹脂カバー標準設置

※オプション:落下防止ネットは、角タイプのみ(角タイプ中棧付き・長尺タイプ(GHL)は設置不可)

固定式

長尺ドーム+ガラスタイプ

NF・ALF/SUS—GDL



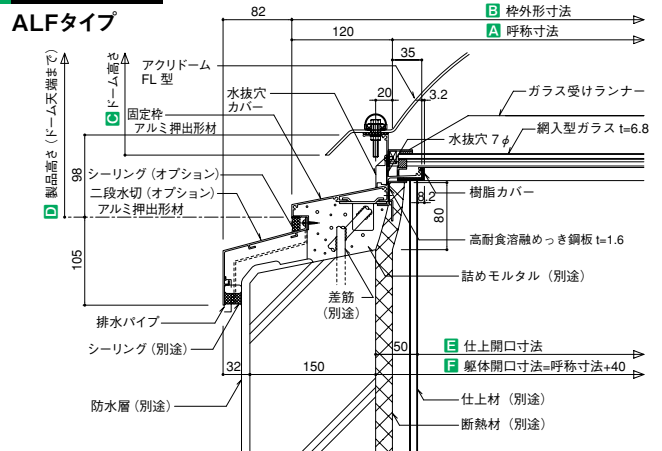
ALFタイプ



SUSタイプ

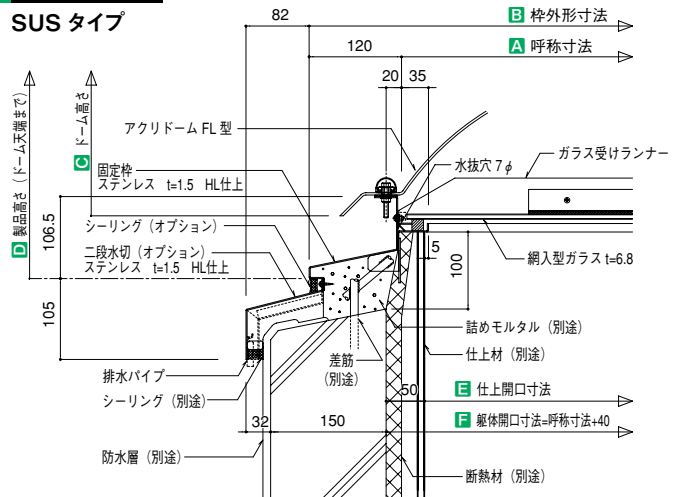
標準納まり図

ALFタイプ



標準納まり図

SUSタイプ



※重量は製品枠重量+ドーム重量+ガラス重量

取付枠 AL+耐火STタイプ ALF規格表

型 式	A 呼称寸法 (W)	B 枠外形寸法 (W)	C ドーム高さ	D 製品高さ (≒)	E 仕上開口寸法 (W)	F 躯体開口寸法 (W)	重量 (kg)
NF・ALF—60GDL	600	840	190	264	540	640	58 ~ 130
NF・ALF—90GDL	900	1140	280	354	840	940	63 ~ 175
NF・ALF—130GDL	1300	1540	370	445	1240	1340	89 ~ 252
NF・ALF—200GDL	2000	2240	460	537	1940	2040	213 ~ 421

※結露受け部 樹脂カバー標準設置

取付枠 SUSタイプ SUS規格表

型 式	A 呼称寸法 (W)	B 枠外形寸法 (W)	C ドーム高さ	D 製品高さ (≒)	E 仕上開口寸法 (W)	F 躯体開口寸法 (W)	重量 (kg)
NF・SUS—60GDL	600	840	190	273	540	640	69.7 ~ 150.8
NF・SUS—90GDL	900	1140	280	363	840	940	74.4 ~ 196.2
NF・SUS—130GDL	1300	1540	370	454	1240	1340	101.0 ~ 271.1
NF・SUS—200GDL	2000	2240	460	546	1940	2040	228.0 ~ 437.4

※重量は製品枠重量+ドーム重量+ガラス重量

※(W)は短手寸法 ※60型の重量はL=2500からの数値、200型の重量はL=3000からの数値になります。(6000まで) ※結露受け部 樹脂カバー設置不可

※長手呼称寸法Lは、60型は2100、90型は1500、130型は1600、200型は2600からの設定となります。(ALF/SUS共通)

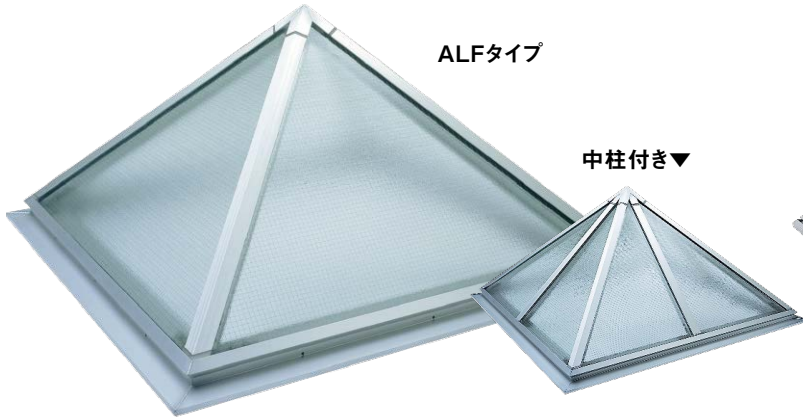
仕 様

項 目	ALFタイプ	SUSタイプ
ドーム	<ul style="list-style-type: none"> ■アクリドーム (アクリル樹脂) ■タフライドーム (ポリカーボネート樹脂) 	色調:乳白色 色調:乳白色 (受注生産)
ガラス	網入り型板ガラス t=6.8 mm	
固定枠	アルミ押出形材 アルマイトクリアー	ステンレス SUS304 t=1.5 mm HL
ガラス受	アルミ押出形材 アルマイトクリアー	ステンレス SUS304 t=1.5 mm HL
耐火仕様	高耐食溶融めっき鋼板 t=1.6 mm	—
オプション	落下防止ネット 中空シート仕様	

※200型のタフライドームは生産出来ません。

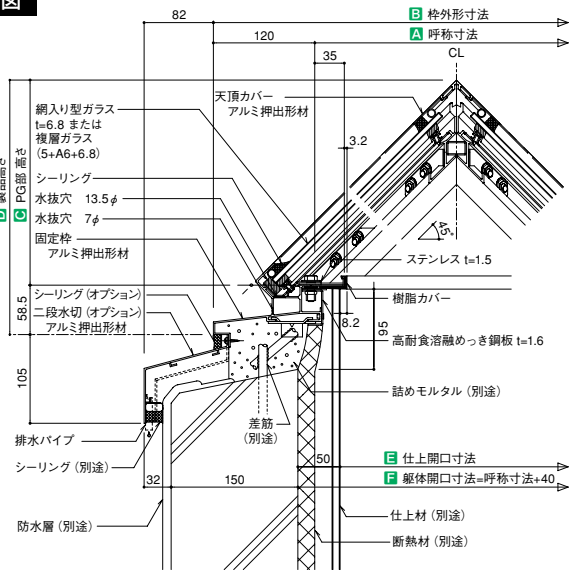
ピラミッド（ガラス四角錐）タイプ

NF・ALF/SUS—GP



標準納まり図

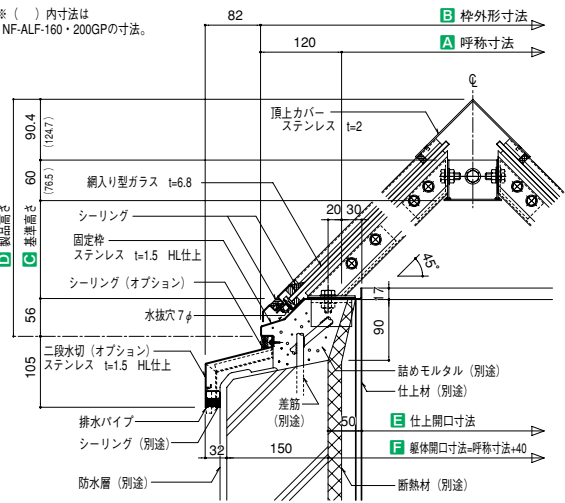
ALFタイプ



標準納まり図

SUSタイプ

※ () 内寸法は NF-ALF-160・200GPの寸法。



取付枠 AL+耐火STタイプ ALF規格表

※重量は製品枠重量+ガラス重量 単板(複層)

型 式	呼称寸法 (A)	枠外形寸法 (B)	PG部高さ(≒) (C)	製品高さ(≒) (D)	仕上開口寸法 (E)	躯体開口寸法 (F)	重量 (kg)
NF・ALF—60GP	600□	840□	375	434	540□	640□	32.6 (40.0)
NF・ALF—90GP	900□	1140□	525	584	840□	940□	52.1 (67.8)
NF・ALF—130GP	1300□	1540□	725	784	1240□	1340□	84.5 (116.5)
NF・ALF—160GP	1600□	1840□	875	934	1540□	1640□	132.1 (178.3)
NF・ALF—200GP	2000□	2240□	1075	1134	1940□	2040□	181.8 (253.6)

※結露受け部 樹脂カバー標準設置

取付枠 SUSタイプ SUS規格表

※重量は製品枠重量+ガラス重量 単板(複層)

型 式	呼称寸法 (A)	枠外形寸法 (B)	基準高さ (C)	製品高さ(≒) (D)	仕上開口寸法 (E)	躯体開口寸法 (F)	重量 (kg)
NF・SUS—60GP	600□	840□	250	456	540□	640□	34.7 (43.6)
NF・SUS—90GP	900□	1140□	400	606	840□	940□	60.8 (78.9)
NF・SUS—130GP	1300□	1540□	600	806	1240□	1340□	97.4 (132.7)
NF・SUS—160GP	1600□	1840□	750	956	1540□	1640□	127.1 (177.1)
NF・SUS—200GP	2000□	2240□	899.5	1157	1940□	2040□	206.3 (282.9)

※製品高さはシングルガラス時の寸法です。 ※結露受け部 樹脂カバー設置不可

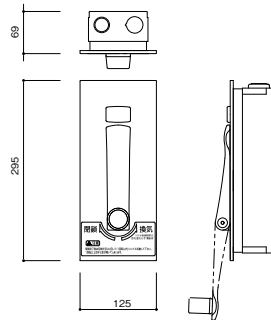
仕 様

項 目	ALFタイプ	SUSタイプ
ガラス	■ 網入り型板ガラス t=6.8 mm ■ 複層ガラス FL5 + A6 + WG 6.8	
固定枠	アルミ押出成形材 アルマイトクリアー	ステンレス SUS304 t=1.5 mm HL
柱	アルミ押出成形材 アルマイトクリアー	ステンレス SUS304 t=1.5 mm HL
押縁	アルミ押出成形材 アルマイトクリアー	ステンレス SUS304 t=1.5 mm HL
耐火仕様	高耐食溶融めっき鋼板 t=1.6 mm	—
オプション	落下防止ネット	—

※160型・200型、及び多雪地域の130型は中柱付きとなります。(130型中柱付きはオプションです。)

手動開閉装置

ハンドルボックス N・HB-150 (排煙・換気対応)

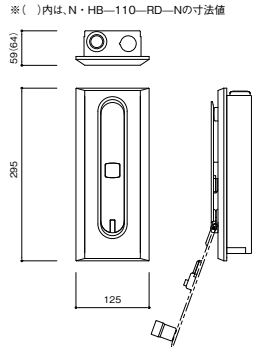


■仕様

操作方法	押ボタンワンタッチ・ハンドル開閉
アウターケーシング張設距離	10 m未満
ワイヤー仕様	1.8 Φ SUSワイヤー
ワイヤー巻取量	10 m以内可能
ハンドル	内蔵
備考	ハンドルの回転に合わせて開放するため、適度な換気が可能です。非常時は排煙ボタンで全開放します。

標準埋込みボックスタイプ

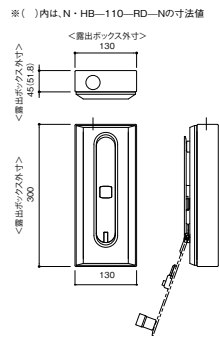
ハンドルボックス N・HB-110-R N・HB-110-RD-N (煙感知器連動開放型)



■仕様

操作方法	押ボタンワンタッチ
アウターケーシング張設距離	10 m未満
ワイヤー仕様	1.8 Φ SUSワイヤー
ワイヤー巻取量	10 m以内可能
ハンドル	内蔵
備考	・N・HB-110-RD-Nは煙感知器との連動も可能です。 ・標準埋込みボックスタイプの他に、オプションとして露出ボックスタイプもあります。(フェースは同品)

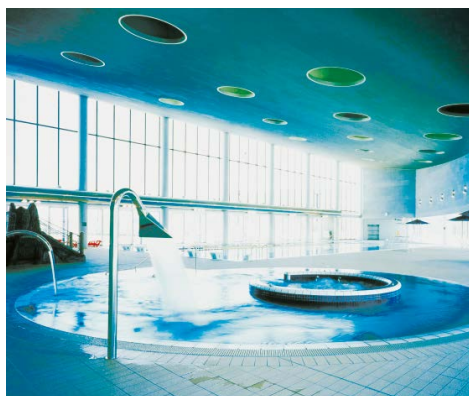
露出ボックスタイプ (オプション)



外付け電動開閉装置 そとづけくん™ 2



室外側



室内側

- 開閉タイプトップライトに、電動開閉装置を外付けした仕様です。
- ワイヤー配索が不要で、湿気の多い場所にも設置できます。
(注) トップライト本体は防湿タイプ限定
※(注)「防湿タイプ対応可能機種」は弊社品の
NHP・ALF-GD/GDL、NHP・ALF-GP、
NHP・ALF-G/GLのみとなります。
- 浴室・プールなどの湿気の多い場所に設置する際は、サビによるガラス割れが発生しやすくなりますので、防錆対策が必要です。
- 開閉装置がトップライトに外付けされているため、ワイヤー配索工事が困難な大型店舗・工場にも簡単に設置可能です。
- めんどろな配索工事の手間がはぶけ、設置後のメンテナンスも容易に行えます。
- 換気用ボタン付

安全対策品

教育施設向けトップライト / 落下防止ネット付き



落下防止ネット（開口部 設置例）

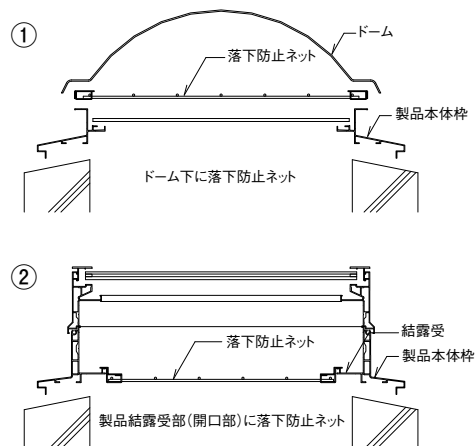
トップライト本体に「落下防止ネット」を標準装備。転落事故防止の安全対策を施したトップライトです



仕様

ネット枠	高耐食溶融めっき鋼板	t = 1.6 mm
ネット部分	スチールネット	Φ 5 ピッチ 100 mm 溶融亜鉛メッキ処理
落下防止ネットのみの重量	60型 : 6 kg / 台	90型 : 10 kg / 台 130型 : 15 kg / 台

参考図

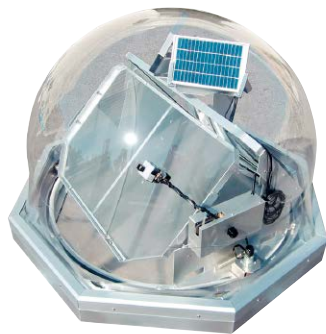


【ご注意】 本体種類によって、落下防止ネット仕様・形状・取付位置が変わります。上記②のように結露受部に設置した場合、有効開口面積が通常品よりも小さくなります。室内側の環境によっては、ステンレス枠での対応も可能です。（湿気が多い場所等）取り付けできない製品もありますので、別途お問い合わせください。

太陽光追尾採光装置

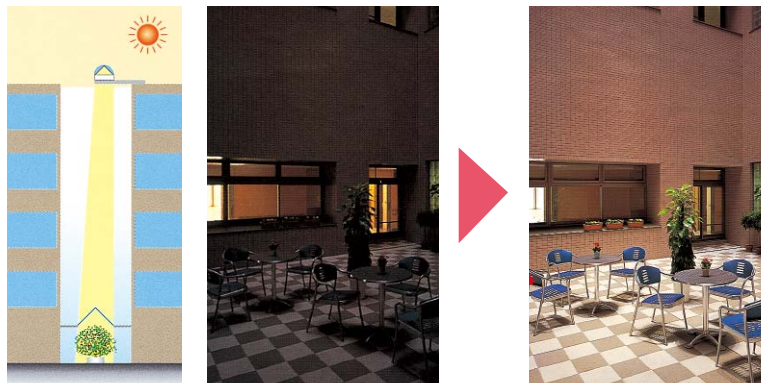
SOLARIS™ NF・NR-16

自動的に太陽光を追いかけ、プリズムを使ってビルの谷間に光を照射するシステムです。



※写真はNR-12です
※改良等のため仕様を変更する場合がありますので、予めご了承ください。

ソラリス採光効果例



特長

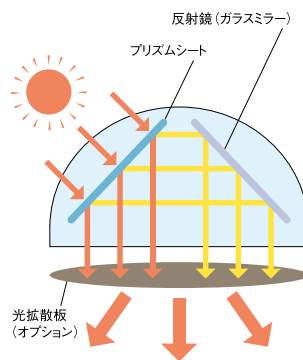
1. 光を一定に保つ太陽光採光システム。
2. 太陽電池採用により電気代不要。
3. 屋外照度 10 万ルクス時に、約 25,000 ルーメンの明るさ。
4. 光拡散板（オプション）で投射範囲を調節。
5. 採光された光は一部紫外線をカット

仕様

プリズムシート	アクリル樹脂
反射鏡（ガラスミラー）	ガラス
ベースボディ	アルミニウム（アルマイト）
ドーム	アクリル樹脂
採光面積	0.48㎡
サイズ	幅・長さ 1336 mm × 高さ 943 mm
重量	約 65 kg（参考値）
動作条件	外光が 30,000 Lx 以上
設置条件	水平に設置

※取付用架台及び光拡散板はオプションです。

基本構造



プリズムシートに入射した太陽光は、シート面のプリズムによって直下方向へ送られます。さらにプリズムから水平方向に向かう光も反射鏡（ガラスミラー）によって直下方向へ送られます。太陽の高度が変わっても、太陽追尾装置（光センサー）がプリズムを動かし、光の方向はつねに一定に保たれます。

技術資料 1

トップライトの性能について

■ 断熱性

	断熱性	熱貫流率 W/m ² ・K	ガラス仕様	備考
NF・ALF—GDH (90型)	H—5	2.29	WG6.8	2020年1月9日 (一財) 建材試験センター
	H—5	2.15	FL3+A6+WG6.8	2020年1月9日 (一財) 建材試験センター
NF・ALF—GH (90型)	H—6	1.87	LowE5+Ar12+WG6.8	2019年10月9日 (一財) 建材試験センター
	H—5	2.25	FL5+A12+WG6.8	2019年10月31日 (一財) 建材試験センター
NF・ALF—GHL (中棧つき) (60×1600型)	H—5	2.17	LowE5+Ar12+WG6.8	2020年1月27日 (一財) 建材試験センター
	H—4	2.47	FL5+A12+WG6.8	2020年1月27日 (一財) 建材試験センター
NHO・ALF—GDH (90型)	H—4	2.89	WG6.8	2019年10月9日 (一財) 建材試験センター

※Ar12は、中間層アルゴンガス入り12mmを示します。 ※ガラスタイプトップライトは、ガラス種類によっては強度をはじめ性能値が変わる場合があります。

技術資料 2

トップライトの耐火に関する取扱いについて (耐火建築物の屋根に設けるトップライトの取扱い)

【1】耐火建築物における屋根 30 分耐火について

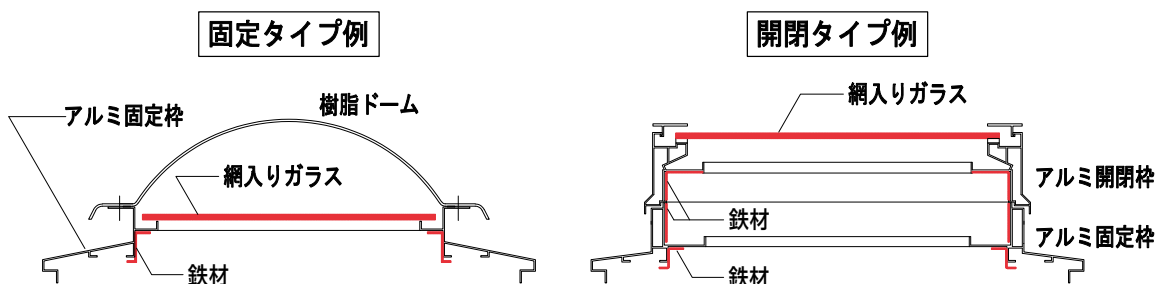
- ① 耐火建築物における屋根の性能基準
建築基準法施行令第 107 条より：耐火建築物において必要な屋根の耐火性能は 30 分
- ② 「30 分耐火」として求められる屋根構造とは
平成 12 年建設省告示第 1399 号第 5 の 3 (最終改正 平成 29 年 3 月 21 日 国土交通省告示第 201 号)より：
「鉄網コンクリート若しくは鉄網モルタルでふいたもの又は鉄網コンクリート、鉄網モルタル、鉄材で補強されたガラスブロック若しくは網入ガラスで造られたもの」

【2】トップライトの 30 分耐火について

- ① 国土交通省住宅局内建築基準法研究会編「建築基準法質疑応答集」より：
「トップライトは通常は明かり採りとして開口部要素が強いが、防火上、耐火上の点からみると『屋根』として考える必要がある。したがって (一部略) 耐火建築物を要求される建築物の場合は、主要構造部である屋根として 30 分耐火以上にする必要がある。」
- ② (株) ぎょうせい発行「建築物の防火避難規定の解説 2016」より：
「耐火建築物の屋根にトップライトとして『アクリルドーム等』を使用する場合には、(一部略) ドームのバックアップとして内側に鉄製 (ステンレスも含む) 枠付網入りガラスを設置するものとする。」

【3】当社トップライトの耐火仕様 (屋根 30 分耐火対応) について

当社のトップライト耐火仕様製品は、平成 12 年建設省告示第 1399 号第 5 の 3 (最終改正 平成 29 年 3 月 21 日 国土交通省告示第 201 号)より、「鉄材で補強された網入りガラス」の構造で製作しております。



※「鉄材」について：当社使用の材質は、高耐食溶融めっき鋼板 もしくはステンレスです。
※上記図はイメージ例です。

★上記取扱いにつきましては、最終的には建築主事、又は指定確認検査機関のご判断に従ってください。

製品機能対応一覧表 1 (開閉タイプ)

機種	機能					仕様											型式				
	採光	排煙	換気	強制換気	耐火	取付枠		採光部					パネル		その他						
						AL+耐火ST	ST	SUS	網入ガラス	複層ガラス	中空シート	角ドーム (アクリル樹脂)	長尺ドーム (アクリル樹脂)	角ドーム (ポリカーボネート樹脂)	長尺ドーム (ポリカーボネート樹脂)	ST		SUS	換気扇	樹脂カバー	四角錘
排煙ハッチ	●	●	●	△	●	●								●		△				NHH-ST-1300M~4500M	
	●	●	●	△	●	●	●									△				NHH-ST-1300G~4500G	
	●	●	●	△	●	●	●	●								△				NHH-ST-1300GC~4500GC	
		●	●	△	●		●								●	△				NHH-SUS-1300M~4500M	
	●	●	●	△	●		●	●								△				NHH-SUS-1300G~4500G	
	●	●	●	△	●		●	●	●							△				NHH-SUS-1300GC~4500GC	
排煙片開き	●	●	●		●	●								●						NHO-ST-900M~1600M	
	●	●	●		●	●	●													NHO-ST-900G~1600G	
	●	●	●		●	●	●	●												NHO-ST-900GC~1600GC	
		●	●		●		●								●					NHO-SUS-900M~1600M	
	●	●	●		●	●	●	●												NHO-SUS-900G~1600G	
	●	●	●		●	●	●	●	●											NHO-SUS-900GC~1600GC	
	●	●	●		●	●		●	●								●			NHO-ALF-60GC~130GC	
	●	●	●		●	●		●	●								●			NHO-ALF-60GCL~130GCL	
	●	●	●		●	●		●	●								●			NHO-ALF-60G~130G	
	●	●	●		●	●		●	●								●			NHO-ALF-60GL~130GL	
	●	●	●		●	●		●	△		●	●					●			NHO-ALF-60GDL~130GDL	
	●	●	●		●	●		●	△	●	●	●					●			NHO-ALF-60GD~130GD	
	●	●	●		●		●	●	△	●	●	●					△			NHO-SUS-60GD~130GD	
	●	●	●		●	●		●	●	●	●	●								NHO-ALF-60GDH~130GDH	
●	●	●		●	●			●									●		NHO-ALF-DEL(でるハッチ)		
排煙パラレル	●	●	●		●	●	●	△	●	●	●*						●			NHP-ALF-60GD~200GD	
	●	●	●		●		●	●		●	●*									NHP-SUS-90GD~200GD	
	●	●	●		●	●		△	●	●	●*						●			NHP-ALF-60GDL~200GDL	
	●	●	●		●		●	●		●	●*									NHP-SUS-90GDL~200GDL	
	●	●	●		●	●		●	●								●	●		NHP-ALF-60GP~200GP	
	●	●	●		●		●	●										●			NHP-SUS-90GP~200GP
	●	●	●		●	●		●									●			NHP-ALF-60G~130G	
	●	●	●		●	●		●									●			NHP-ALF-60GL~130GL	
点検口	●				●		●		●	●										NTO-SUS-60GD~90GD	
						●		●						●						NTO-SUS-60M~90M	

△はオプション設定(品番の最後にFをつける) ※ドームに関しては製品サイズによっては対応不可の場合有り。(詳細は製品ページ参照)

製品機能対応一覧表 2 (固定タイプ)

機種	機能					仕様											型式						
	採光	排煙	換気	強制換気	耐火	取付枠				採光部					パネル			その他					
						AL+耐火ST	AL	ST	SUS	網入ガラス	複層ガラス	中空シート	角ドーム (アクリル樹脂)	長尺ドーム (アクリル樹脂)	角ドーム (ポリカーボネート樹脂)	長尺ドーム (ポリカーボネート樹脂)		ST	SUS	樹脂カバー	四角錘	太陽光追尾採光装置	内枠・硬質PVC
固定式	●				●	●			●		△	●		●*				●					NF・ALF-60GD~200GD
	●				●			●		△	●		●										NF・SUS-60GD~130GD
	●				●	●			●		●	●		●*									NF・ALF-60GDH~200GDH
	●				●	●				●	●											●	NF・ALF-GH
	●				●	●					●											●	NF・ALF-GHL
	●				●	●			●	●	☆							●					NF・ALF-60G~130G
	●				●	●			●	●	☆							●					NF・ALF-60GL~130GL
	●				●	●			●		△		●		●*			●					NF・ALF-60GDL~200GDL
	●				●			●	●		△		●		●*								NF・SUS-60GDL~200GDL
	●				●	●			●	●								●	●				NF・ALF-60GP~200GP
	●				●			●	●	●									●				NF・SUS-60GP~200GP
●						●					●									●		NF・NR-16	

△はオプション設定 ※ドームに関しては製品サイズによっては対応不可の場合有り。(詳細は製品ページ参照)
 ☆仕様変更の可能性有り。(別途お問い合わせください)

オプション品

品名	対象製品	備考
落下防止ネット	点検口、排煙ハッチ、排煙片開き(P5)、太陽光追尾採光装置(NF・NR-16)、NHP・SUS-GD(GDL)、NHP・SUS-GP、 でのハッチPG・SUS-GPを除く全機種	教育施設向けトップライト対応 ネット枠：高耐食溶融めつき鋼板 t = 1.6 mm ネット部分：スチールネット Φ5 ピッチ 100 mm 溶融亜鉛メッキ処理 ※ステンレス枠の対応可
防虫網	固定式、点検口、排煙ハッチ、排煙片開き(P5)、太陽光追尾採光装置(NF・NR-16)、NHP・SUS-GD(GDL)、NHP・SUS-GP、 でのハッチを除く全機種	開閉トップライトの結露受部分に設置可能。 防虫網：サランメッシュ 取付枠：アルミ押出材
中空シート仕様	<input type="checkbox"/> 固定式 NF・ALF(SUS)-60GD~200GD(130GD) NF・ALF(SUS)-60GDL~200GDL <input type="checkbox"/> 開閉式 NHO・ALF(SUS)-60GD~130GD NHO・ALF-60GDL~130GDL NHP・ALF-60GD~200GD NHP・ALF-60GDL~200GDL	ガラス面にオプション品の中空シートをプラス。 ドーム+中空シート+ガラスの三層構造にすることで断熱性を高めることができます。 中空シート仕様 ポリカーボネート樹脂 t = 6, 色調：クリア
二段水切	排煙ハッチ、排煙片開き(P5)、太陽光追尾採光装置(NF・NR-16)を除く全製品	仕様：アルミ押出型材 アルマイトクリアー 全巾：30・70・80・100・120・140・170 の7種類 ※ステンレス製品用 SUS304HL 対応可能



危険

トップライトの上には絶対に乗らないで下さい。
ドームやガラスが割れて転落します。

1. ドーム、天板、ガラスは通常の積雪や風圧には耐えますが、人の体重を支えるには不十分です。
設置場所によっては、人が飛び乗ったりしないように安全対策をご検討下さい。
2. 人が自由に入出入りする設置場所では、
 - ① 部外者が立入らないよう出入口に施錠する。
 - ② 「立入り禁止」の表示をする。
 - ③ 人が容易に登れないように躯体を高くする。
 - ④ トップライトの周囲に防護柵を設置する。
 - ⑤ 天窓の内側下部に落下防護ネットを設置する（オプション品 落下防止ネット付き）
等の安全対策を状況に応じてご検討下さい。
3. 開閉式トップライトを自然換気等のために開放する場合、開口部から人が転落しないように安全対策をご検討下さい。
4. 作業中にトップライトの開閉を行う場合は、手などをはさまれないように十分な安全対策をご検討下さい。



<https://www.nissho-g.co.jp/>

本 社	〒103-0013 東京都中央区日本橋人形町2丁目14番6号	TEL(03)3667-3096
開 発 営 業 部	〒103-0013 東京都中央区日本橋人形町2丁目14番6号	TEL(03)5640-2801
東 京 営 業 所	〒103-0013 東京都中央区日本橋人形町2丁目14番6号	TEL(03)3667-3091
名 古 屋 営 業 所	〒453-0856 愛知県名古屋市中村区並木2丁目129番3号	TEL(052)411-2192
大 阪 営 業 所	〒541-0046 大阪府大阪市中央区平野町1丁目7番3号	TEL(06)6202-6100
福 岡 営 業 所	〒812-0857 福岡県福岡市博多区西月隈3丁目2番13号	TEL(092)292-4351